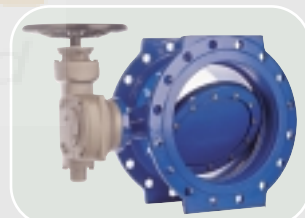




КАТАЛОГ ПРОДУКЦИИ


- Затворы
- Задвижки
- Адаптеры
- Муфты
- Ремонтные части



РАМ. Наши знания, Ваша реализация

РАМ

SAINT-GOBAIN РАМ по всему миру стал партнером тех, кто несет ответственность за водопроводную инфраструктуру.



SAINT-GOBAIN РАМ – мировой лидер в поставке комплексных систем водоснабжения – разрабатывает, производит и распространяет цельные решения для транспортировки воды.

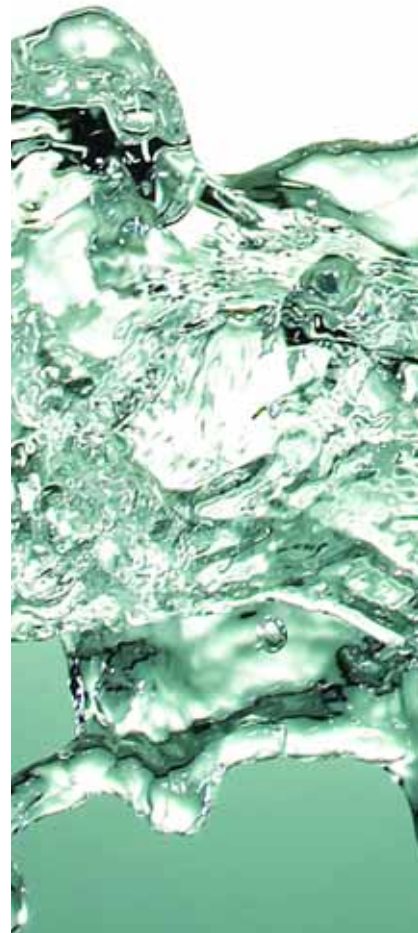
Мы удовлетворяем потребности наших клиентов по всему миру благодаря:

- опыту, основанному на тонком балансе традиций и современности;
 - техническому совершенству наших продуктов и превосходно развитой логистике;
 - непрерывному совершенствованию.
- Команда инженеров, техников, экспертов и других специалистов, обладающая разносторонними знаниями, готова обеспечить техническую поддержку, начиная со стадии проектирования (гидравлические и механические расчеты, анализ воды, пробы и анализ грунта и т.д.), и, заканчивая консультациями на объекте, а также обеспечением послепродажного обслуживания.



СОДЕРЖАНИЕ

КАЧЕСТВО ПРОДУКЦИИ	2
КЛИНОВЫЕ ЗАДВИЖКИ	3
Клиновые задвижки тип EURO 21	10
Клиновые задвижки тип EURO 23	14
Клиновые задвижки тип EURO 24	15
Клиновые задвижки тип EURO 25	17
Клиновые задвижки тип EURO 27	19
Клиновые задвижки тип Т	21
Клиновые задвижки тип 3	22
Клиновые задвижки тип 4	23
Аксессуары	24
ДИСКОВЫЕ ЗАТВОРЫ	31
Области применения	33
Затворы, монтируемые на поверхности	41
Затворы, монтируемые под землей	44
Моторизированные затворы, монтируемые над землей	47
Предохранительные дисковые затворы	50
МУФТЫ И АДАПТЕРЫ	51
Области применения	53
Спектр	54
Фланцевые адаптеры для труб из различных материалов	58
Фланцевые адаптеры для труб из ВЧШГ	59
Фланцевые адаптеры для труб из ПВХ	61
Соединение патрубков фланец-гладкий конец для ПЭ труб	62
Муфты для труб из различных материалов	63
Муфты для труб из ВЧШГ	64
Муфты для труб из ПВХ и ПЭ	67
Усиливающие кольца для ПЭ труб	68
Ремонтные муфты	69
Самофиксирующиеся быстроразборные соединения	73
КАЧЕСТВО ОБСЛУЖИВАНИЯ И ЛОГИСТИКА	75



Качество продукции

Политика качества в SAINT-GOBAIN PAM не ограничена контролем качества продукции, но распространяется на весь цикл: от проектирования до транспортировки.

Система гарантии качества SAINT-GOBAIN PAM основывается на стандартах ISO 9001 и EN 29001, которые свидетельствуют о владении процессом производства (проектирование, разработка, производство, монтаж и сопутствующие услуги).

Продукция SAINT-GOBAIN PAM соответствует национальным и международным стандартам и нормам NF, EN и ISO. Соответствие этим стандартам подтверждается независимыми организациями.

Эти стандарты определяют изделие или услугу в терминах конечного продукта – каждый продукт, задвижка или адаптер,



проходят индивидуальное, заводское гидравлическое испытание.

Соответствие стандартам

Вся продукция SAINT-GOBAIN PAM – трубы, фитинги и запорная арматура – соответствует также необходимым Российским стандартам.

Совместимость с питьевой водой

Материалы, используемые SAINT-GOBAIN PAM, и находящиеся в постоянном контакте с питьевой водой (покрытия, эластомеры, смазочные материалы) соответствуют необходимым санитарно-гигиеническим стандартам для применения в питьевом водоснабжении, как международным, так и Российским.

Это соответствие подтверждено независимыми организациями.



PAM

Клиновые задвижки



MaxiArm
people oriented

Клиновые задвижки



МОТОРИЗОВАННЫЕ



СПЕЦИАЛЬНЫЕ
РЕШЕНИЯ



ФЛАНЦЕВЫЕ

info@maxiarm.ru

т. +7 (499) 167-13-11, (925) 226-29-37/38

ООО "Максиарм"

www.maxiarm.ru


SAINT-GOBAIN
CANALISATION

MaxiArm
people oriented



КЛИНОВЫЕ ЗАДВИЖКИ

Клиновые задвижки EURO 20 это оборудование работающее в положении «открыто/закрыто»



EURO 20 NG DN 100

Будучи установленными на трубопроводах, они служат только для их открытия или перекрытия.

Для того чтобы соответствовать некоторым, специфическим требованиям, клиновые задвижки EURO 20 теперь доступны в моторизованном исполнении для номинальных диаметров (DN) от 65 до 400.

- Так как клиновые задвижки служат для перекрытия потока воды в трубопроводе, в основном, они используются при проведении работ по обслуживанию и ремонту, при заменах вышедшего из строя оборудования или его сервисного обслуживания.
- В случае разрывов или других проблем на трубопроводе клиновые задвижки могут быть закрыты для ограничения риска затопления.
- Будучи установленными на разветвленные трубопроводы с межсоединениями, клиновые задвижки работают как устройства разделения потока и открываются или закрываются для получения сбалансированного распределения во всех точках.
- Клиновые задвижки также часто используются для защиты другого оборудования или для их обслуживания (контрольные устройства, воздушные клапаны, пожарные шланги и т.д.).

Клиновые задвижки EURO 20 могут устанавливаться на:

- системах подачи и распределения питьевой воды,
- ирригационных системах,
- системах пожаротушения,
- станциях обработки воды,
- насосных станциях,
- резервуарах и т.д..

Они превосходно работают, вне зависимости от того, установлены ли они в горизонтальном, вертикальном или наклонном положении, и теперь также доступны в моторизируемом и моторизованном исполнении.

Они устанавливаются на трубопроводах либо с помощью фасонных частей, либо с помощью фланцевых адаптеров или муфт. (см. полный ассортимент соединений и креплений в соответствующих каталогах). Ассортимент клиновых задвижек недавно был обновлен и дополнен с добавлением новых элементов.

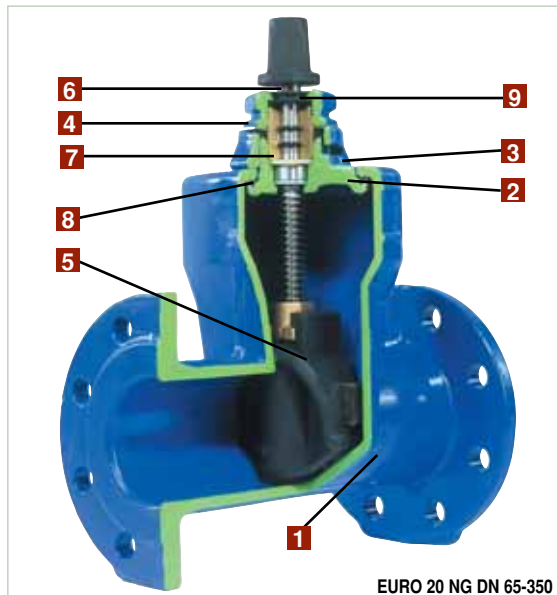
Полный спектр моделей:

- Номинальные диаметры (DN) в диапазоне от 40 до 400 мм;
- PFA – допустимое рабочее давление – 16 бар;
- вариант EURO 21 с PFA в 25 бар;
- широкий спектр продуктов, которые позволяют подсоединять задвижки к трубопроводам из различных материалов;
- Версия с фланцем:
 - тип EURO 21, длинный корпус (DN + 200 мм);
 - тип EURO 23, короткий корпус (0,4 DN + 150 мм);
 - типы EURO 3 и EURO 4, небольшой цельный блок, состоящий из нескольких задвижек;
 - тип EURO T: Фланцевый тройник с встроенной задвижкой.
- Версия с раструбами, тип 24, для соединения с трубами ПВХ.
- Версия с раструбами, тип 25 Plus, для соединения с трубами ВЧШГ.
- Версия с гладкими концами, тип 27, для соединения с трубами из различных материалов.



КЛИНОВЫЕ ЗАДВИЖКИ

Оптимальный и оригинальный дизайн для качественной эксплуатации



EURO 20 NG DN 65-350

- | | |
|---|---|
| <p>1 Корпус из ВЧШГ</p> <p>2 Крышка корпуса из ВЧШГ</p> <p>3 Опорная шайба из ВЧШГ</p> <p>4 Стопорная гайка втулки из ВЧШГ</p> <p>5 Клин из ВЧШГ, покрытый ЭПДМ-эластомером с полиамидовыми направляющими</p> | <p>6 Рабочий стержень, 13%-я хромистая сталь</p> <p>7 Уплотнительная втулка с двумя уплотнительными кольцами</p> <p>8 ЭПДМ уплотнение корпуса и крышки корпуса</p> <p>9 Пылезащитное уплотнение</p> |
|---|---|

Имея громадный опыт в сфере проектирования, производства и эксплуатации клиновых задвижек предыдущего поколения, команде SAINT-GOBAIN PAM удалось разработать задвижку EURO 20, которая имеет инновационный корпус и обладает значительно улучшенными характеристиками.

Данные улучшения были достигнуты благодаря оригинальному дизайну, тщательному отбору используемых материалов и правильной оценке всех элементов.

Принимая во внимание условия, в которых используются клиновые задвижки, они должны, кроме всего прочего, обладать превосходной герметичностью корпуса и всех уплотнений.

- Надежная герметизация задвижки в закрытом положении достигается путем сжатия эластомерного покрытия клина.
- Оригинальный дизайн крышки корпуса, с соединением «корпус-крышка», выполненным без гаек или болтов, и сжатие прокладки корпуса обеспечивают клиновой задвижке EURO 20 более высокую стойкость к внутреннему давлению, нежели рекомендуемое применяемыми стандартами.
- Дизайн и геометрия клина были изменены (добавлены направляющие для DN 65 до 400, расположенные по-разному в зависимости от DN), что сильно уменьшило трение между клином и корпусом задвижки, обеспечивая целостность эпоксидного покрытия и эластомера в местах контакта.

Клиновая задвижка должна выдерживать эксплуатацию в различных рабочих условиях.

Каждый аспект дизайна EURO 20 гарантирует превосходный уровень работы. Постоянные улучшения продукта направлены на расширение сферы его использования и дальнейшего увеличения срока службы.

Гидравлические характеристики:

Kv клиновых задвижек EURO в полностью открытом положении

DN	40	50	65	80	100	125	150	200	250	300	350	400
Kv	130	200	390	600	1 000	1 800	2 900	6 000	10 000	16 000	16 000	33 000

Клиновые задвижки относятся к запорно-регулирующим устройствам, которые работают в полностью открытом или в полностью закрытом положениях.

Что такое коэффициент расхода Kv?

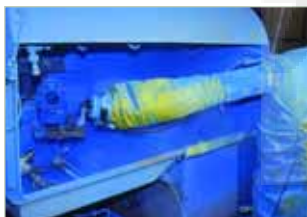
Kv обозначает поток воды в м³/ч при температуре 20°C, проходящий через задвижку и вызывающий перепад давления 1 бар.

КЛИНОВЫЕ ЗАДВИЖКИ

Прочность, долгий срок службы

Совмещая в себе эстетические и функциональные характеристики, дизайн клиновой задвижки EURO 20 направлен на поддержание превосходной механической прочности: ее корпус и крышка из ВЧШГ, рабочий стержень из нержавеющей стали холодной формовки и клин из ВЧШГ, заключенный в эластомер ЭПДМ, устанавливают новые стандарты на рынке. Было проведено много испытаний EURO 20 для улучшения ее характеристик, увеличения срока службы, расширения области применения и упрощения использования даже в тяжелых условиях.

Во время эксплуатации систем водоснабжения могут возникать значительные изменения в давлении (гидравлический удар), приводящие к возникновению механических нагрузок. Благодаря дизайну с автогерметизирующимся безболтовым соединением «корпус-крышка» данные нагрузки выдерживаются без повреждения задвижки или нарушения ее герметичности в течение долгого периода.



Клиновые задвижки это устройства, устанавливаемые на системах подачи воды и их примерный срок службы должен составлять более 50 лет.

Принимая во внимание условия эксплуатации открыто/закрыто, они подвергаются более сильным нагрузкам, нежели системы трубопроводов, на которые они установлены. Увеличение их срока службы и поддержание их полных эксплуатационных возможностей в течение длительного времени обеспечивают пользователю гарантию безопасности.

Новое внешнее покрытие EURO 20 имеет характеристики, которые напрямую влияют на срок службы. Результатом этого становится его значительное увеличение.

Это порошковое эпоксидное покрытие, толщиной по меньшей мере 250 µm на всех внутренних и внешних поверхностях задвижек, обеспечивает усиленную защиту против ударов и агрессивного влияния окружающей среды или перекачиваемой жидкости.

Добавление направляющих между клином и корпусом задвижки сильно уменьшает трение и сохраняет покрытие в местах контакта, стабилизируя крутящий момент управляющего удилища.

Высокая прочность покрытия эффективна во время всех операций с задвижкой (на заводе, при хранении, во время доставки и монтажа), а также во время эксплуатации на трубопроводе.

Все эти моменты оказывают значительное влияние на увеличение срока службы клиновых задвижек EURO 20.

Совместимость с питьевой водой

В свете охраны общественного здоровья, использование всех элементов систем для подачи и распределения воды, во всей Европе регулируется все более и более жесткими стандартами.

Задвижки EURO 20 соответствуют этим стандартам, например:

Франция – Direction Générale de la Santé (ACS);

Великобритания – WRAS;

Германия – KTW, W270;

и другие.

Для получения более подробной информации о совместимости с питьевой водой и сертификации, пожалуйста свяжитесь с нашим местным агентом.



КЛИНОВЫЕ ЗАДВИЖКИ

Соответствие продуктов стандартам

Клиновые задвижки EURO 20 проходят испытание давлением на гидравлическом испытательном стенде, перед тем как покинуть завод:

корпус: сопротивление давлению и герметичность при 1.5 PFA (задвижка открыта);

клин: герметичность при 1.1 PFA (задвижка закрыта), проверка крутящего момента.

Клиновые задвижки отвечают следующим стандартам:

EN 1074 и ISO 7259.

Монтажные длины фланцевых задвижек отвечают стандартам серии 15 и 14 EN 558 и ISO 5752.

Задвижки могут быть установлены между просверленными фланцами в соответствии со стандартами EN 1092-2, ISO 7005-2.

Задвижки проверяются на заводе в соответствии со стандартами EN 12266-1 и ISO 5208.



EURO 20 NG DN 100



Маркировка корпуса после отливки – на боковой стороне клиновой задвижки:

- DN (номинальный диаметр);
- PN (номинальное давление).



Наклейка приклеенная на боковине корпуса клиновой задвижки:

- коммерческая ссылка;
- направления закрытия – DN – Сверловка фланцев;
- год/месяц производства – Серийный номер;
- номер стандарта.



КЛИНОВЫЕ ЗАДВИЖКИ

Удобная эксплуатация и обслуживание

Эксплуатация: управление клиновыми задвижками

Клиновые задвижки могут управляться:

- Т-образным ключом: этот ключ вставляется в приводную головку, которая расположена или прямо на клиновой задвижке, или в ковере, на верхней части телескопического удлинительного штока фиксированной длины;
- маховиком: это может быть случай установки клиновых задвижек на насосных станциях или в камерах (колодцах);

- электрическим сервомотором: данное решение главным образом используется в случае, если эксплуатационные условия системы требуют большого количества циклов открытия и закрытия, или в случае, если требуется удаленное управление.

Обслуживание и запчасти

Соединение «корпус-крышка» EURO 20 полностью оригинально: механические компоненты в корпусе задвижки полностью независимы и могут быть сняты путем удаления стопорной гайки втулки и разборки различных элементов до клина:

- в соответствии со стандартом ISO 7259, уплотнение втулки EURO 20, состоящее из двух уплотнительных колец, может быть заменено, когда задвижка находится под давлением, без отключения системы. Для проведения данной операции по обслуживанию, стопорную гайку втулки необходимо просто ослабить, когда задвижка находится в полностью открытом положении;

- различные операции по обслуживанию других внутренних элементов клиновой задвижки также возможны после перекрытия потока воды, без извлечения корпуса задвижки из магистрали.

Данные операции не требуют использования специальных инструментов или любых специфичных защитных процедур после разборки.

SAINT-GOBAIN PAM может предоставить своим клиентам наборы запчастей по требованию. Они хранятся на складе и доступны для немедленной поставки.

Клиенты могут просто позвонить в службу технических продаж SAINT-GOBAIN PAM для получения информации по данным частям и их применению.



КЛИНОВЫЕ ЗАДВИЖКИ

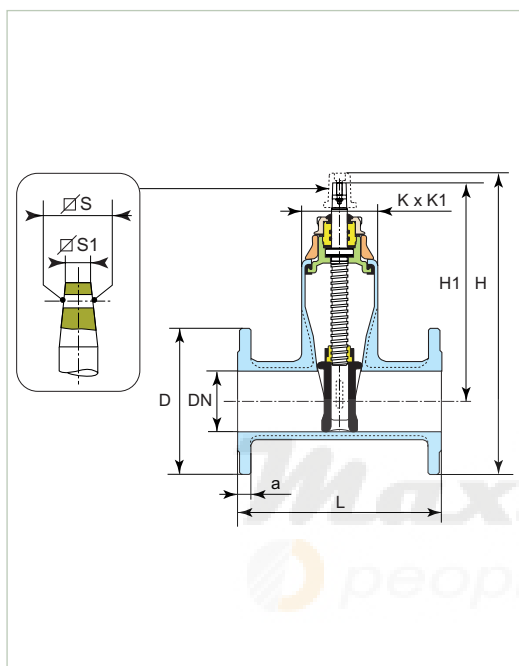
Клиновые задвижки с фланцами, тип EURO 21 PFA 16 бар Габаритные размеры и масса

ТИП EURO 21, PFA 16 бар

С фланцами и стандартными установочными размерами

серия 15 (ISO 5752 – EN 558-1)

DN 40 – 50



Размеры в мм/ вес в кг

DN	L	H1	H	K	K1	D	a	FAH – FSH*		Число оборотов для полного закрытия	Вес кг
								∅S	∅S1		
40	240	227	333	95	144	150	19	15.2	14	12.5	10
50	250	222	335	95	144	165	19	15.2	14	12.5	12

* FAH: закрытие против часовой стрелки
FSH: закрытие по часовой стрелке.



КЛИНОВЫЕ ЗАДВИЖКИ

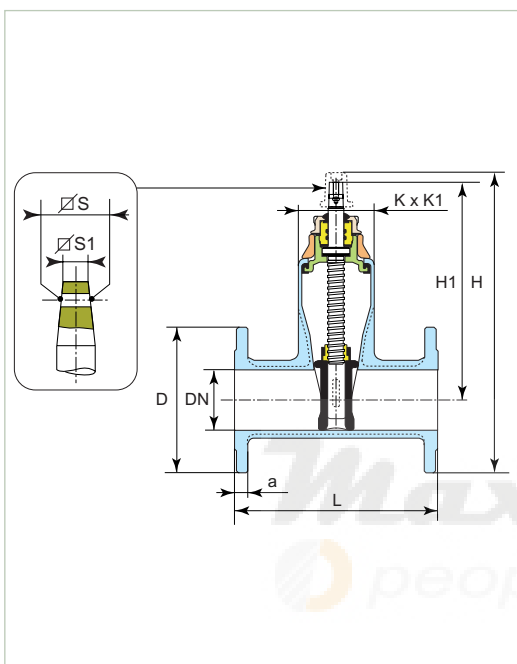
Клиновые задвижки с фланцами, тип EURO 21 PFA 16 бар Габаритные размеры и масса

ТИП EURO 21, PFA 16 бар

С фланцами и стандартными установочными размерами

серия 15 (ISO 5752 – EN 558-1)

DN 65 – 300.



Размеры в мм/ вес в кг

DN	L	H1	H	K	K1	D	a	FAH		FSH		Число оборотов для полного закрытия	Вес кг
								∅S	∅S1	∅S	∅S1		
65	270	275	388	105	174	185	19	15.2	14	18.5	17	17	16.1
80	280	275	395	105	174	200	19	15.2	14	18.5	17	17	16.6
100	300	323	456	111	194	225	19	18.5	17	20.6	19	23	20.8
125	325	373	518	126	220	250	19	18.5	17	20.6	19	28	28.9
150	350	410	573	136	257	285	19	18.5	17	20.6	19	32	36.3
200	400	515	745	266	382	340	20	25.7	24	25.7	24	33	75
250	450	595	855	285	470	400	22	25.7	24	25.7	24	41.5	121
300	500	705	1010	305	538	455	24.5	25.7	24	25.7	24	50	174

Примечание: Фланцы на задвижках с номинальным диаметром DN 65 в стандарте имеют перфорацию DN 60. Перфорация DN 65 доступна на заказ.

По заказу, фланцы на задвижках номинального диаметра DN 80 могут иметь 4 отверстия.

КЛИНОВЫЕ ЗАДВИЖКИ

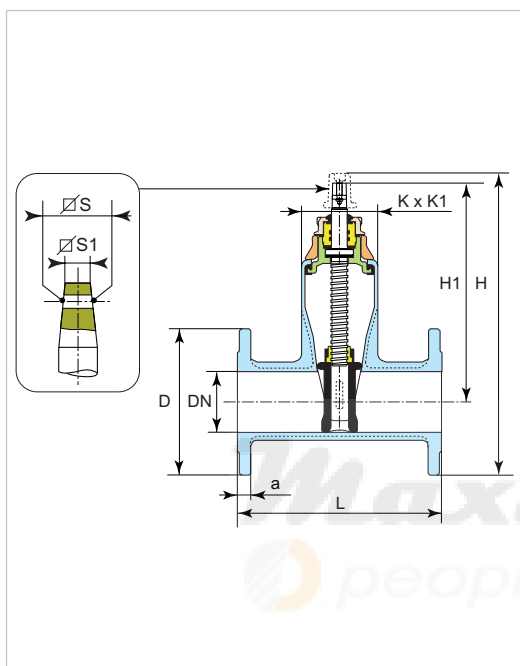
Клиновые задвижки с фланцами, тип EURO 21 PFA 25 бар Габаритные размеры и масса

ТИП EURO 21, PFA 25 бар

С фланцами и стандартными установочными размерами

серия 15 (ISO 5752 - EN 558-1)

DN 65 – 150.



Размеры в мм/ вес в кг

DN	L	H1	H	K	K1	D	a	FAH		FSH		Число оборотов для полного закрытия	Вес кг
								∅S	∅S1	∅S	∅S1		
65	270	275	388	105	174	185	19	15.2	14	18.5	17	17	16.1
80	280	275	395	105	174	200	19	15.2	14	18.5	17	17	16.6
100	300	323	456	111	194	235	19	18.5	17	20.6	19	23	21.5
125	325	373	518	126	220	270	19	18.5	17	20.6	19	28	31
150	350	410	573	136	257	300	20	18.5	17	20.6	19	32	41

Фланцы согласно EN 1092-2 PN25



КЛИНОВЫЕ ЗАДВИЖКИ

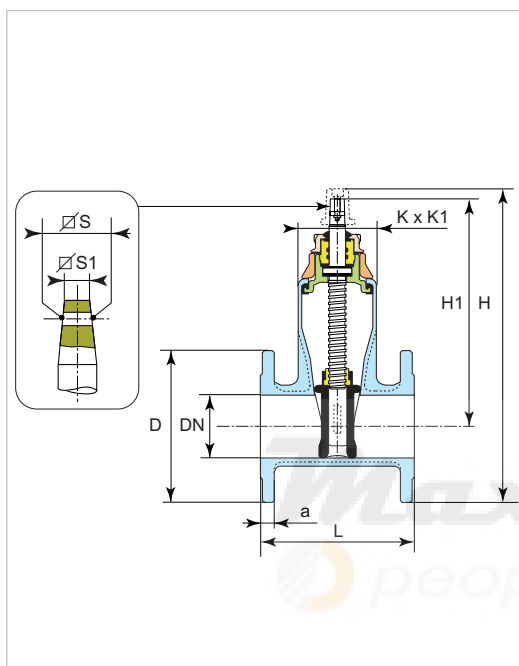
Клиновые задвижки с фланцами, тип EURO 21 PFA 16 бар Габаритные размеры и масса

ТИП EURO 23, PFA 16 бар

С фланцами и уменьшенными установочными размерами

серия 14 (ISO 5752 - EN 558-1)

DN40 и DN50



Размеры в мм/ вес в кг

DN	L	H1	H	K	K1	D	a	FAH – FSH*		Число оборотов для полного закрытия	Вес кг
								∅S	∅S1		
40	140	227	333	95	144	150	19	15.2	14	12.5	9.5
50	150	222	335	95	144	165	19	15.2	14	12.5	10.5



КЛИНОВЫЕ ЗАДВИЖКИ

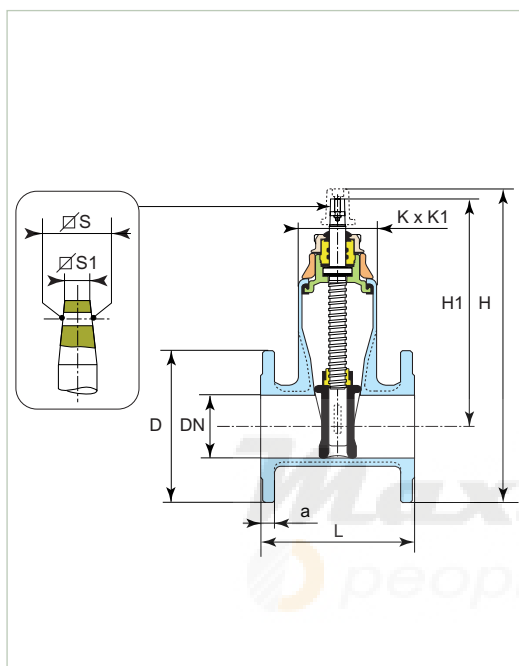
Клиновые задвижки с фланцами, тип EURO 23 PFA, 16 бар Габаритные размеры и масса

ТИП EURO 23, PFA 16 бар

С фланцами и уменьшенными установочными размерами

серия 14 (ISO 5752 – EN 558-1)

DN 65-400



DN 200 –
DN 350

Размеры в мм/ вес в кг

DN	L	H1	H	K	K1	D	a	FAH		FSH		Число оборотов для полного закрытия	Вес кг
								∅S	∅S1	∅S	∅S1		
65	170	275	388	105	174	185	19	15.2	14	18.5	17	17	15
80	180	275	395	105	174	200	19	15.2	14	18.5	17	17	15.6
100	190	323	456	111	194	225	19	18.5	17	20.6	19	23	19.7
125	200	373	518	126	220	250	19	18.5	17	20.6	19	28	26.6
150	210	410	573	136	257	285	19	18.5	17	20.6	19	32	33.3
200	230	515	745	266	382	340	20	25.7	24	25.7	24	33	66
250	250	595	855	285	470	400	22	25.7	24	25.7	24	41.5	108
300	270	705	1010	305	538	455	24.5	25.7	24	25.7	24	50	155
350*	290	705	1043	305	538	520	26.5	28.9	27	28.9	27	50	175
400	310	914	1259	348	686	580	28	28.9	27	28.9	27	70	290

Примечание: Фланцы на задвижках с номинальным диаметром DN 65 в стандарте имеют перфорацию DN 60. Перфорация DN 65 доступна на заказ.

По заказу, фланцы на задвижках номинального диаметра DN 80 могут иметь 4 отверстия.

(*) DN 350 с проточным каналом DN 300

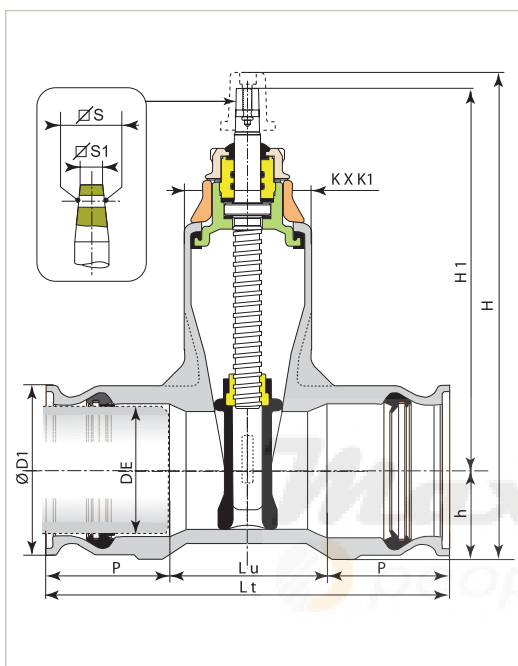
КЛИНОВЫЕ ЗАДВИЖКИ

Клиновые задвижки с раструбами, тип EURO 24 PFA 16 бар Габаритные размеры и масса

ТИП EURO 24, PFA 16 бар

Раструбные концы для труб ПВХ соответствуют стандартам EN 1452 и ISO 161-1

DN 65, трубы OD 75 - DN 150, трубы OD 160



Размеры в мм/ вес в кг

DN	DE	Lt	Lu	P	D1	H1	H	h	K x K1	FAH		FSH		Число оборотов для полного закрытия	Вес кг
										∅S	∅S1	∅S	∅S1		
65	75	333	159	87	108	275	355	60	105 x 174	15.2	14	18.5	17	17	12.1
80	90	333	147	93	123	275	363	68	105 x 174	15.2	14	18.5	17	17	12.6
100	110	355	157	99	146	323	421	78	111 x 194	18.5	17	20.6	19	23	16
125	125	374	166	104	162	373	478	85	126 x 220	18.5	17	20.6	19	28	22.6
125	140	374	158	108	177	373	486	93	126 x 220	18.5	17	20.6	19	28	23.4
150	160	387	159	114	199	410	532	102	136 x 257	18.5	17	20.6	19	32	29.8

DN 50 трубы 63
DN 200 трубы 200
DN 200 трубы 225

см. стр. 16



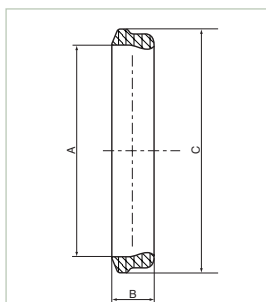
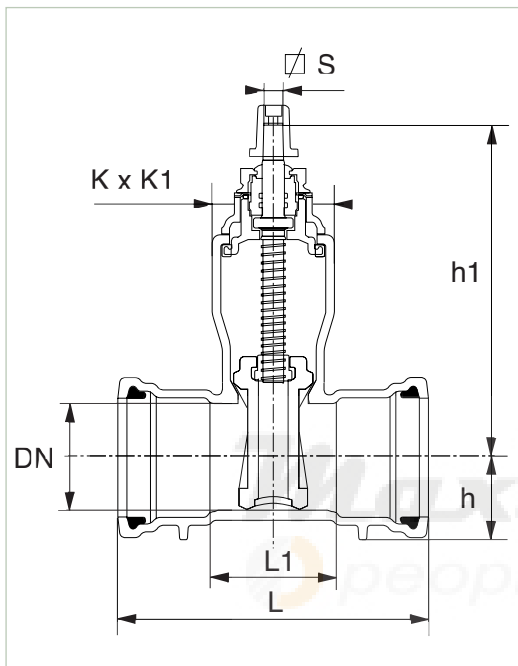
КЛИНОВЫЕ ЗАДВИЖКИ

Клиновые задвижки с раструбами, тип EURO 24 PFA 16 бар Габаритные размеры и масса

ТИП EURO 24, PFA 16 бар

Раструбные концы для труб ПВХ соответствуют стандартам EN 1452 и ISO 161-1

DN 50, трубы OD 63 и DN 200, трубы OD 200 или 225



Профиль уплотнительной манжеты



Размеры в мм/ вес в кг

DN	DE	L	L1	K	K1	h	h1	FAH	Число оборо- тов для полно- го закрытия	Вес кг	Размеры уплотни- тельной манжеты		
								FSH			A	B	C
50	63	250	96	95	144	50	222	15.2	12.5	8.5	65	21.5	79.5
200	200	400	182	183	372	121	510	25.7	33	75	202	28	223.0
200	225	405	182	183	372	140	510	25.7	33	87	227	29	247.0

∅ S* вдоль оси отверстия под шпильку

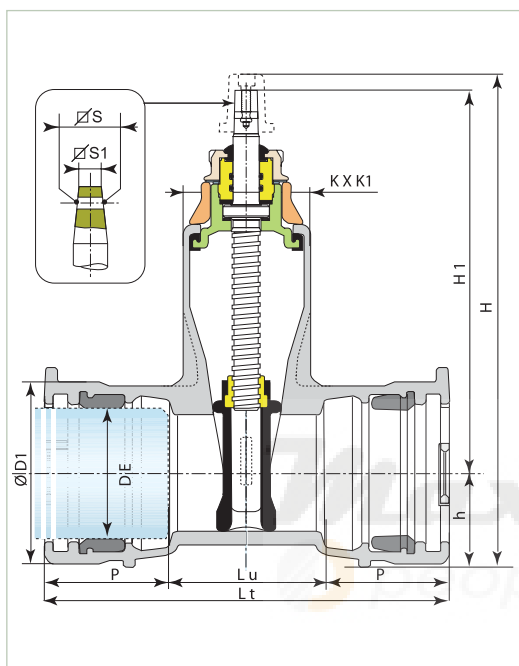
КЛИНОВЫЕ ЗАДВИЖКИ

Клиновые задвижки с раструбами, тип EURO 25 PFA 16 бар Габаритные размеры и масса

ТИП EURO 25 plus, PFA 16 бар

Раструбные концы для труб из ВЧШГ соответствуют стандартам EN 545 и ISO 2531

DN 80 до DN 150



Размеры в мм/ вес в кг

DN	DE	Lt	Lu	P	D1	H1	H	h	K x K1	FAH		FSH		Число оборотов для полного закрытия	Вес кг
										∅S	∅S1	∅S	∅S1		
80	98	333	165	84	141	275	369	74	105 x 174	15.2	14	18.5	17	17	15.3
100	118	355	179	88	161	323	427	84	111 x 194	18.5	17	20.6	19	23	19.3
125	144	374	192	91	189	373	491	98	126 x 220	18.5	17	20.6	19	28	27.3
150	170	387	199	94	212	410	540	110	136 x 257	18.5	17	20.6	19	32	33.7

DN 200: см. стр. 18



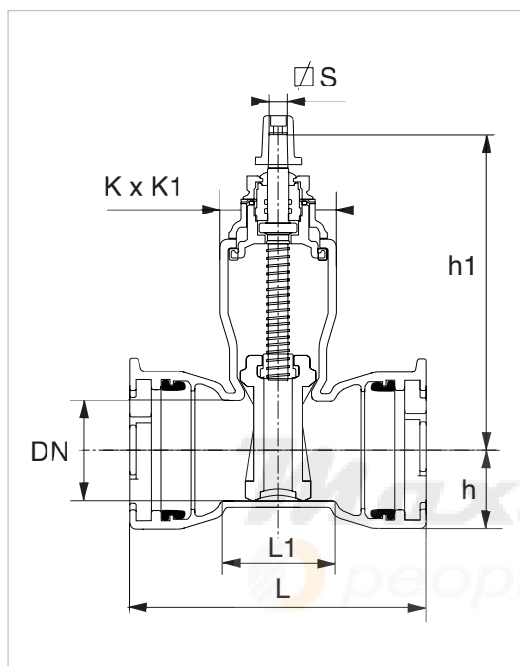
КЛИНОВЫЕ ЗАДВИЖКИ

Клиновые задвижки с раструбами, тип EURO 25 PFA 16 бар Габаритные размеры и масса

ТИП EURO 25 plus, PFA 16 бар

Раструбные концы для труб из ВЧШГ соответствуют стандартам EN 545 и ISO 2531

DN 200



Размеры в мм/ вес в кг

DN	DE	L	L1	K	K1	h	h1	FAH – FSH	Число оборотов для полного закрытия	Вес кг
								∅ S*		
200	222	440	182	183	372	136	510	25.7	33	65

∅ S* вдоль оси отверстия под шпильку

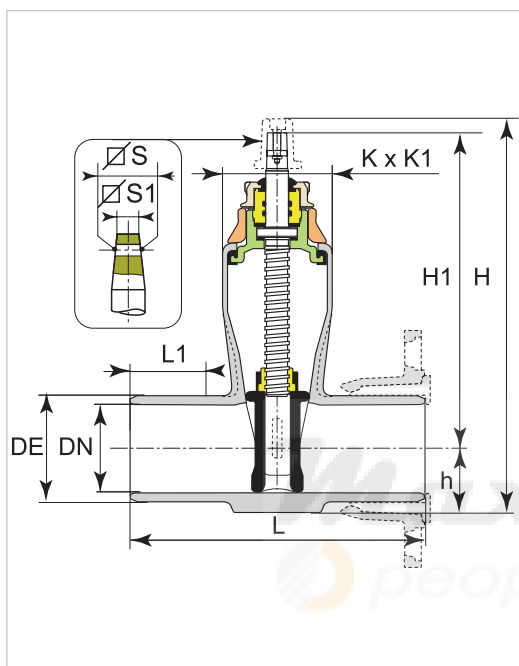


КЛИНОВЫЕ ЗАДВИЖКИ

Клиновые задвижки с гладкими концами, тип EURO 27 PFA 16 бар Габаритные размеры и масса

ТИП EURO 27, PFA 16 бар

Гладкие концы, DN 65 - DN 150.



Размеры в мм/ вес в кг

DN	DE	L	L1	H1	H	h	K x K1	FAH		FSH		Число оборотов для полного закрытия	Вес кг
								∅S	∅S1	∅S	∅S1		
65	77	267	83.5	275	345	50	105 x 174	15.2	14	18.5	17	17	10.2
80	98	277	83.5	275	355	60	105 X 174	15.2	14	18.5	17	17	11.8
100	118	297	92.5	323	413	70	111 X 194	18.5	17	20.6	19	23	15.1
125	144	322	98.5	373	478	85	126 X 220	18.5	17	20.6	19	28	22.6
150	170	347	106.5	410	525	95	136 X 257	18.5	17	20.6	19	32	30.1

Примечание: Наружные диаметры (OD) гладких концов соответствуют стандарту EN 545.



КЛИНОВЫЕ ЗАДВИЖКИ

Клиновые задвижки с гладкими концами, тип EURO 27 PFA 16 бар Области применения



Для технического обслуживания систем:

- оснащены двумя стандартными фланцевыми адапторами (т.е. не усиленными) QUICK GS, их можно использовать в промежутке DN + 200 мм при замене старых задвижек, не изменяя положения труб вверх или вниз по течению.



Для технического обслуживания систем:

- для труб из ВЧШГ оснащены муфтами LINK GS;
- для труб из ПВХ, стали и фиброцемента оснащены муфтами UltraLINK.



Для прокладки новых элементов спектра ТТ:

- концы задвижки устанавливаются непосредственно в раструбы фитингов ТТ с эпоксидным покрытием или раструбы труб ТТ.

Таким образом, в соединении нет болтов.

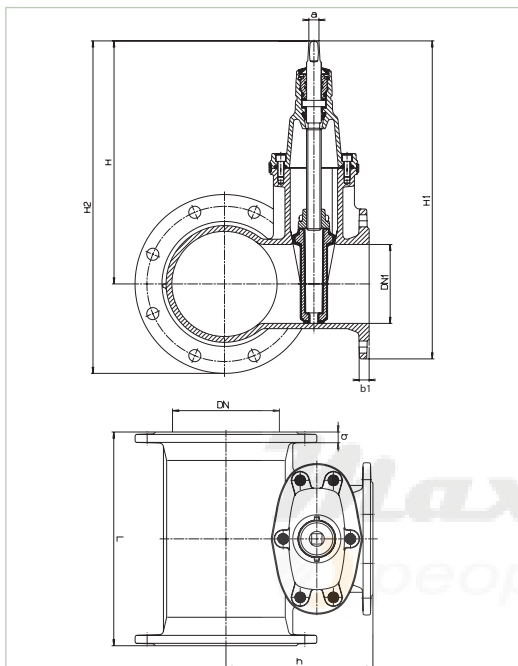


КЛИНОВЫЕ ЗАДВИЖКИ

Клиновые задвижки с фланцами RVOC, тип Т PFA 16 бар Габаритные размеры и масса

RVOC ТИП «Т», PFA 16 бар

Фланцевый тройник со встроенной задвижкой на ответвлении



Размеры в мм/ вес в кг

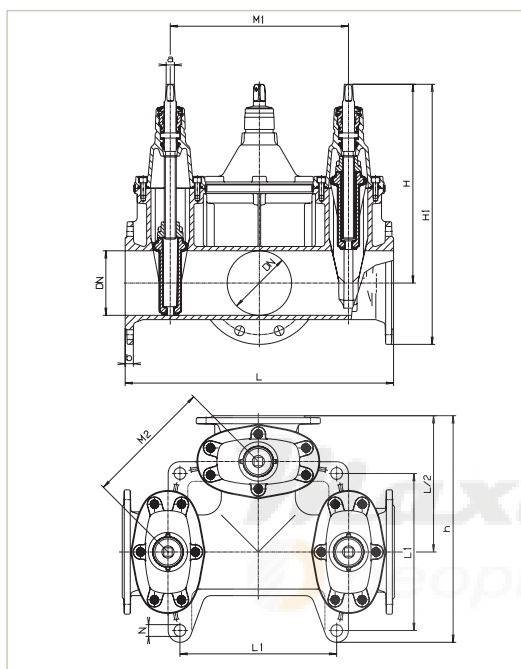
DN		L	H	H1	H2	h	Фланцы				Число оборотов для полного закрытия	Размер квадрата FAN-FSH а	Вес кг
DN	DN 1						Внешний диаметр		Толщина				
							DN	DN 1	b	b1			
80	80	280	336	436	436	170	200	200	19	19	16	17	25
100	80	280	336	436	446	200	220	200	19	19	16	17	30.5
100	100	310	373	483	483	200	220	220	19	19	20	19	34.5
125	80	280	336	436	461	200	250	200	19	19	16	17	30
125	100	310	373	483	498	215	250	220	19	19	20	19	38
150	80	280	336	436	473	220	285	200	19	19	16	17	36.5
150	100	310	373	483	516	220	285	220	19	19	20	19	40
150	150	400	462	605	605	250	285	285	19	19	30	19	56
200	80	280	336	436	506	250	340	200	20	19	16	17	46.5
200	100	310	373	483	543	250	340	220	20	19	20	19	49
200	150	400	462	605	632	275	340	285	20	19	30	19	66
200	200	460	563	733	733	295	340	340	20	20	34	24	88

КЛИНОВЫЕ ЗАДВИЖКИ

Клиновые задвижки с фланцами RVOC, тип 3 PFA 16 бар Габаритные размеры и масса

RVOC ТИП 3, PFA 16 бар

С фланцами, цельный блок малого размера из 3 задвижек



Размеры в мм/ вес в кг

DN	L	H	H1	M1	M2	L1	N	L/2	h	Фланцы		Число оборотов для полного закрытия	Размер квадрата FAN-FSH а	Вес кг
										Внешний диаметр	Толщина b			
80	435	336	436	255	180	—	—	217.5	318	200	19	16	17	50
100	555	373	483	365	258	212	27	272.5	411	220	19	20	19	74
125	615	475	600	415	293.5	360	27	307.5	515	250	19	25	19	111
150	625	462	605	415	293.5	360	27	312.5	520	285	19	30	19	115
200	695	563	733	465	329	445	32	347.5	602	340	20	34	24	183

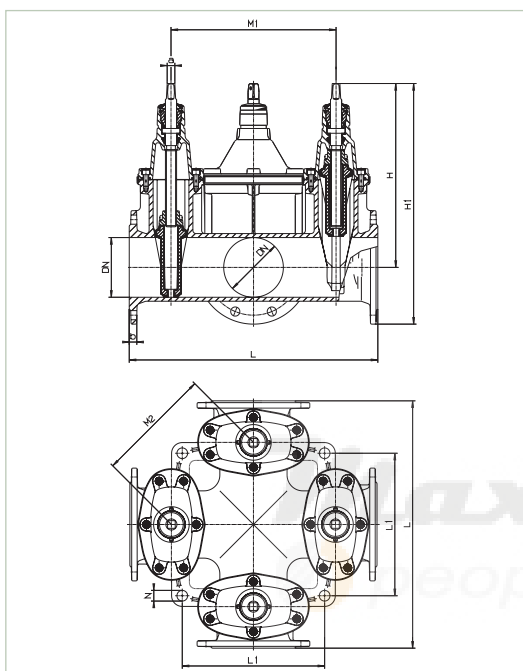


КЛИНОВЫЕ ЗАДВИЖКИ

Клиновые задвижки с фланцами RVOC, тип 4 PFA 16 бар Габаритные размеры и масса

RVOC ТИП 4, PFA 16 бар

С фланцами, цельный блок малого размера из 4 задвижек



Размеры в мм/ вес в кг

DN	L	H	H1	M1	M2	L1	N	Фланцы		Число оборотов для полного закрытия	Размер квадрата FAH-FSH а	Вес кг
								Внешний диаметр	Толщина b			
80	435	336	436	255	180	–	–	200	19	16	17	65
100	555	373	483	365	258	212	27	220	19	20	19	90
125	615	475	600	415	293.5	360	27	250	19	25	19	145
150	625	462	605	415	293.5	360	27	285	19	30	19	153
200	695	563	733	465	329	445	32	340	20	34	24	239



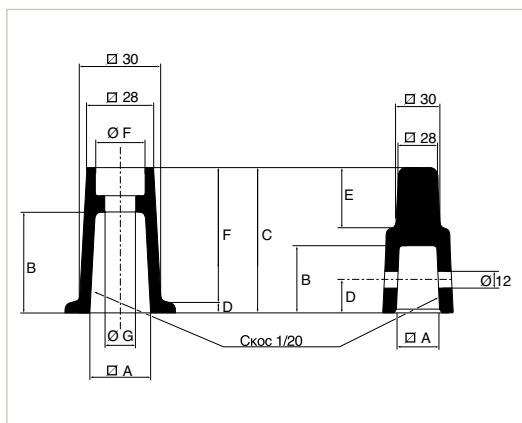
КЛИНОВЫЕ ЗАДВИЖКИ



КЛИНОВЫЕ ЗАДВИЖКИ

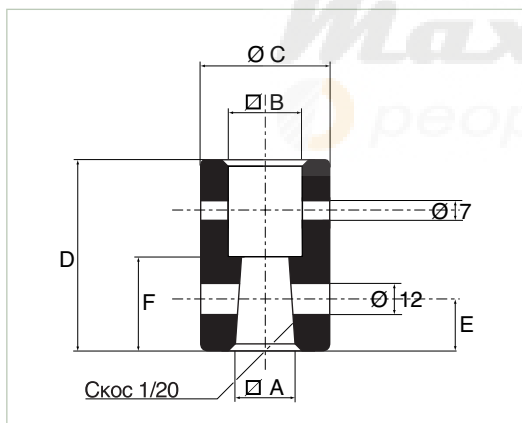
Аксессуары для ручного управления

Приводная головка



	DN 40 DN 50 DN 65 DN 80	DN 100 DN 125 DN 150		DN 200 DN 250 DN 300	DN 350 DN 400
FAH					
FSH					
	(1)	(1)	(1)	(2)	(2)
A (мм)	15.2	18.5	20.6	25.7	28.9
B (мм)	28	33	37	38	38
C (мм)	47	47	52	89	89
D (мм)	16	18	19	20	18
E (мм)	–	–	–	40	40
F (мм)	16	18	18	–	–
G (мм)	10	12	12	–	–
Вес (кг)	0.270	0.230	0.220	0.730	0.770

Переходник удлинительного штока



	DN 40 DN 50 DN 65 DN 80	DN 100 DN 125 DN 150		DN 200 DN 250 DN 300	DN 350 DN 400
FAH					
FSH					
	(1)	(1)	(1)	(2)	(2)
A (мм)	15.2	18.5	20.6	25.7	28.9
B (мм)	29	29	29	29	29
C (мм)	49	49	49	49	49
D (мм)	71	71	71	73	73
E (мм)	16	18	19	20	18
F (мм)	28	33	35	37	18
Вес (кг)	0.850	0.860	0.810	0.765	37

Маховик



	DN 40 DN 50 DN 65 DN 80		DN 100 DN 125 DN 150		DN 200	DN 250 DN 300	DN 350 DN 400
FAH							
FSH							
Квадрат	15.2	18.5	18.5	20.6	25.7	25.7	28.9
Наружный диам.	150	150	200	200	350	500	500
Вес (кг)	0.400	0.600	1.600	1.600	2.500	5.000	5.000

КЛИНОВЫЕ ЗАДВИЖКИ

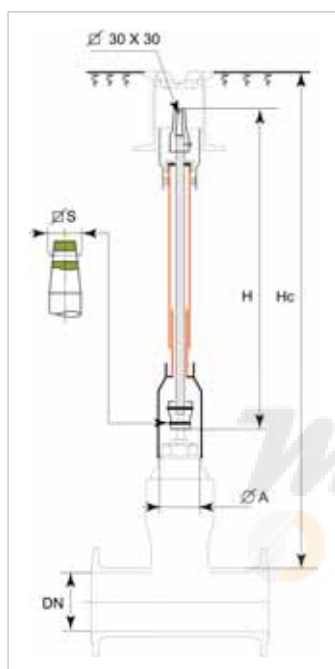
Приводной блок фиксированной длины для различных глубин заложения (Hc)

Hc = 1 м

Hc = 1,25 м

Hc = 1,5 м

Устройство упрощает управление задвижками, так как Т-образный ключ может быть надет на приводную головку в ковре, почти на уровне земли.



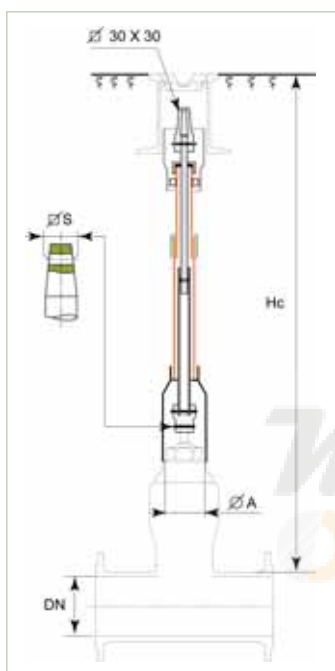
Размеры и масса блоков в соответствии с различными глубинами заложения и номинальными диаметрами задвижек

Задвижки DN FAH	Задвижки DN FSH	ØS	ØA	Hc		Hc		Hc	
				Длина	Вес	Длина	Вес	Длина	Вес
40-50-65-80	40-50	15.2	71	775	3.7	1 025	4.6	1 275	5.5
100-125-150	65-80	18.5	71	750	3.6	1 000	4.5	1 250	5.4
—	100	20.6	84	710	3.5	960	4.4	1 210	5.3
—	125-150	20.6	84	660	3.3	910	4.2	1 160	5.1
200 – 300	200 to 300	25.7	103	590	3	840	3.9	1 090	4.8
350 – 400	350-400	28.9	103	510	2.9	760	3.8	1 010	4.7

КЛИНОВЫЕ ЗАДВИЖКИ

Телескопический приводной блок

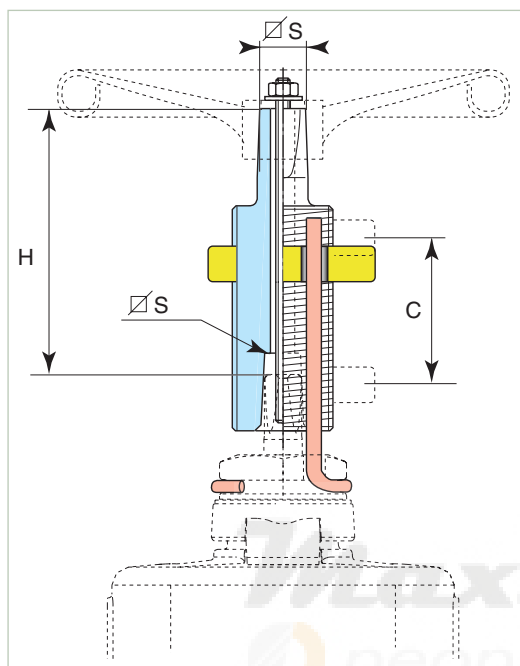
Данное устройство позволяет правильно позиционировать приводную головку в ковре для различных глубин заложения. Он регулируется в случае работ с дорожным покрытием, тем самым позволяя избежать демонтажа управляющего блока.



Задвижки DN FAH	Задвижки DN FSH	$\varnothing S$	$\varnothing A$	Hc		Hc		Hc		Hc	
				Длина	Вес	Длина	Вес	Длина	Вес	Длина	Вес
40-50-65-80	40-50	15.2	71	900-1150	2.5	1050-1450	3.0	1350-2050	3.7	1700-2600	5.0
100-125-150	65-80	18.5	71	900-1100	3.0	1050-1400	4.0	1350-2000	5.0	1650-2600	6.0
-	100			900-1150		1050-1450		1350-1950		1650-2650	
-	125-150	20.6	84	950-1200	3.0	1100-1500	4.0	1350-2000	5.0	1700-2700	6.0
200	200			1150-1400		1250-1650		1550-2250		1950-3050	
250	250	25.7	103	1250-1500	6.0	1350-1700	7.5	1650-2300	11.5	2050-3100	13.5
300	300			1300-1550		1350-1750		1700-2400		2100-3150	
350	350	28.9	103	1150-1300	6.0	1300-1600	7.5	1550-2100	11.5	1950-2900	13.5
400	400			1350-1550		1500-1800		1750-2350		2150-3100	

КЛИНОВЫЕ ЗАДВИЖКИ

Индикатор положения для задвижек EURO 20, закрывающихся по часовой стрелке



Размеры в мм/ вес в кг

Тип	DN Euro 20	Маховик	Квадр. сечение	H	C = приблизительное перемещение	Шаг резьбы	Вес
1	40 – 50	150	15.2 / 14	127	40	M 8	1.2
2	65 – 80	150	18.5 / 17	125	50	M 8	1.4
3	100 – 125 – 150	200	20.6 / 19	110	50	M 8	2
4	200	350					
	250 – 300	500	25.7 / 24	137	50	M 10	2.7

Примечание: Маховик не является частью набора «индикатора положения» и его необходимо заказывать отдельно.

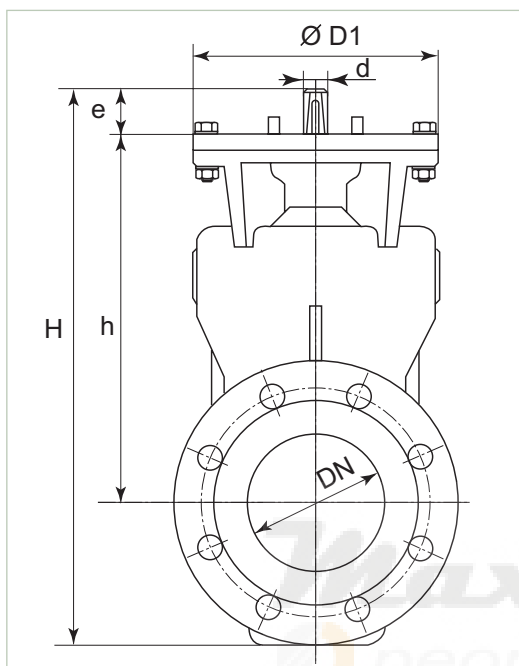
Квадратная верхняя часть с резьбой : ВЧШГ с оцинковкой.

Гайка индикатора : латунь.

Стержень индикатора : нержавеющая сталь.

КЛИНОВЫЕ ЗАДВИЖКИ

Моторизуемые задвижки EURO 23 с закрытием по часовой стрелке – DN 65 до 400



Пример моторизованной задвижки

Размеры в мм/ вес в кг

DN	D1	H	h	e	Ø d	Направляющая шпонка	Вес* Версия E23
65	Фланец F10 Диаметр 200 4 отверстия для болтов по 12 мм на диаметре 102	375	254	28	20f8	6 x 6 x 28	20
80		375	247	28	20f8	6 x 6 x 28	21
100		435	290	32	22f8	6 x 6 x 36	25
125		498	336	37	22f8	6 x 6 x 36	32
150		552	370	39	22f8	6 x 6 x 36	40
200	Фланец F14 Диаметр 305 4 отверстия для болтов по 15 мм на диаметре 140	695	480	45	28f8	8 x 7 x 45	82
250		815	570	45	32f8	10 x 8 x 50	115
300		940	655	57	32f8	10 x 8 x 50	149
350		972	655	57	32f8	10 x 8 x 50	194
400		1162	872	58	33f8	10 x 8 x 56	315

* Вес моторизуемой задвижки (без мотора).

Фланцевая опора : ВЧШГ, эпоксидное покрытие 250 мкм.
Фланцевый переходник : сталь, эпоксидное покрытие 250 мкм.
Болты : Оцинкованная сталь.



MaxiArm
people oriented



Maxfarm
people oriented

Дисковые затворы

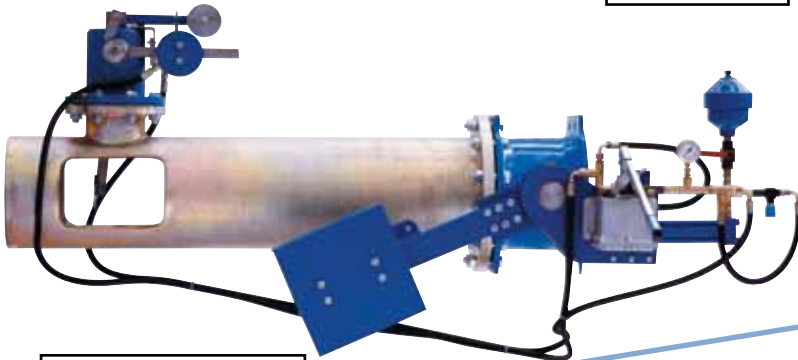
Дисковые затворы



МОТОРИЗОВАННЫЕ



С РУЧНЫМ
УПРАВЛЕНИЕМ



ПРЕДОХРАНИТЕЛЬНЫЕ

MaxiArm
people oriented



ДИСКОВЫЕ ЗАТВОРЫ

Области применения

Дисковые затворы EUROSTOP предназначены для использования:



- в водопроводных и распределительных магистралях;
- в ирригационных системах;
- на водоочистных станциях;
- на насосных станциях;
- на резервуарах.



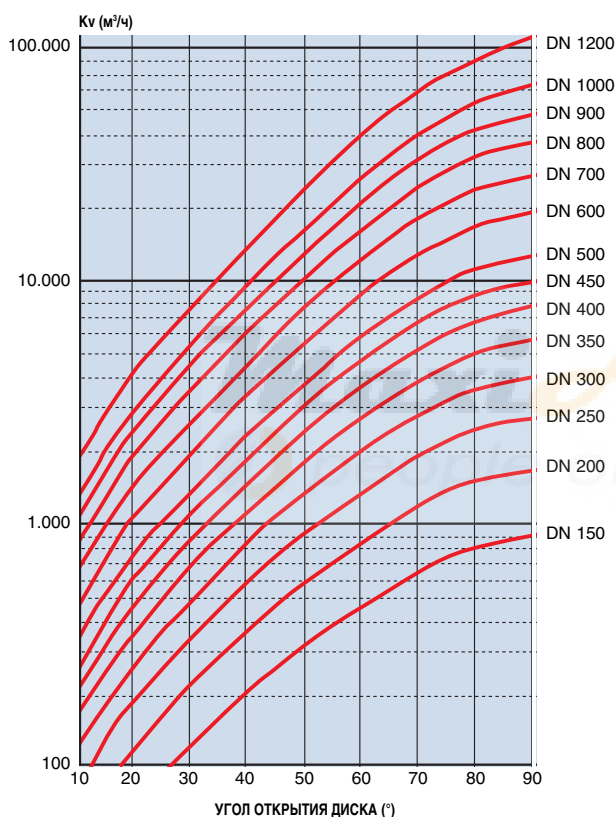
ДИСКОВЫЕ ЗАТВОРЫ

Функции полностью соответствуют условиям эксплуатации



Дисковые затворы EUROSTOP могут выполнять следующие функции:

- **перекрытие потока воды.** Приведенные ниже значения коэффициента K_v показывают сопротивление дискового затвора потоку в полностью открытом положении;
- **регулировка скорости потока и давления** посредством создания потери напора в затворе, что характеризуется коэффициентом K_v , значения которого зависят от угла открытия диска.



Что такое коэффициент расхода K_v ?

K_v обозначает поток воды в м³/ч при температуре 20°C, проходящий через затвор и вызывающий перепад давления 1 бар. Значение K_v меняется в зависимости от угла открытия диска и номинального диаметра (DN) дискового затвора.

Таблица значений коэффициента K_v для дисковых затворов EUROSTOP с самоуплотняющейся прокладкой JPAi в зависимости от угла открытия диска и номинального диаметра (DN) затвора.

Дисковые затворы EUROSTOP сконструированы так, чтобы соответствовать своим условиям эксплуатации, поэтому они:

- выдерживают большое количество рабочих циклов;
- работают с минимальным возможным моментом вращения вала, благодаря чему привод имеет небольшие размеры;
- выдерживают очень высокий момент вращения, возникающий во время работы задвижки;
- не теряют своих характеристик со временем;
- обеспечивают герметичность седла.

Полный спектр моделей:

Дисковые затворы EUROSTOP доступны со следующими характеристиками:

номинальный диаметр: DN 150 – 1 200;
номинальное давление: PN 10, 16 и 25 бар.

Если необходимы диаметры более 1 200, просьба связаться с нами.

ДИСКОВЫЕ ЗАТВОРЫ

Продукт, расширяющий свободу действий

Простота установки

Дисковые затворы EUROSTOP – это прекрасное решение для перекрытия подземных трубопроводов в случае, если расстояние между магистралью и уровнем грунта слишком мало, чтобы установить клиновую задвижку, конструкция которой требует много места.



Безопасность и комфорт работы

Дисковые затворы EUROSTOP стандартной модели предназначены для установки на трубах с номинальным диаметром вплоть до DN 1 200. Допустимое рабочее давление для этих затворов может достигать 25 бар. Благодаря своей конструкции из ВЧШГ затворы обладают высокой механической прочностью, поэтому они могут выдерживать различные нагрузки, которым трубопровод подвергается во время эксплуатации: к таким нагрузкам относится движение грунта, гидравлический удар, запуск насосов и т.д.

Толстое эпоксидное покрытие корпуса обеспечивает превосходную защиту от коррозии во всех типах грунтов.

Даже в самых суровых условиях эксплуатации на пределе своего рабочего диапазона, дисковые затворы EUROSTOP не теряют легкости в управлении, благодаря тщательно подобранным приводам. Число оборотов до закрытия выбрано так, чтобы затвор мог гарантированно работать в оптимально безопасных условиях, и риск возникновения гидравлического удара оставался минимальным. Предлагаемые электроприводы, так же позволяют свободно изменять условия эксплуатации, так как все ручные редукторы, оснащены фланцами для установки оных.

Редкое техническое обслуживание

Оригинальный дизайн дисковых затворов EUROSTOP – это плод многолетнего опыта компании SAINT-GOBAIN PAM. Благодаря этому дизайну, затворы обладают продолжительным сроком службы, на протяжении которого они сохраняют свои функциональные характеристики, не требуя проведения специальных сервисных работ.

Это в значительной степени облегчает их техническое обслуживание.

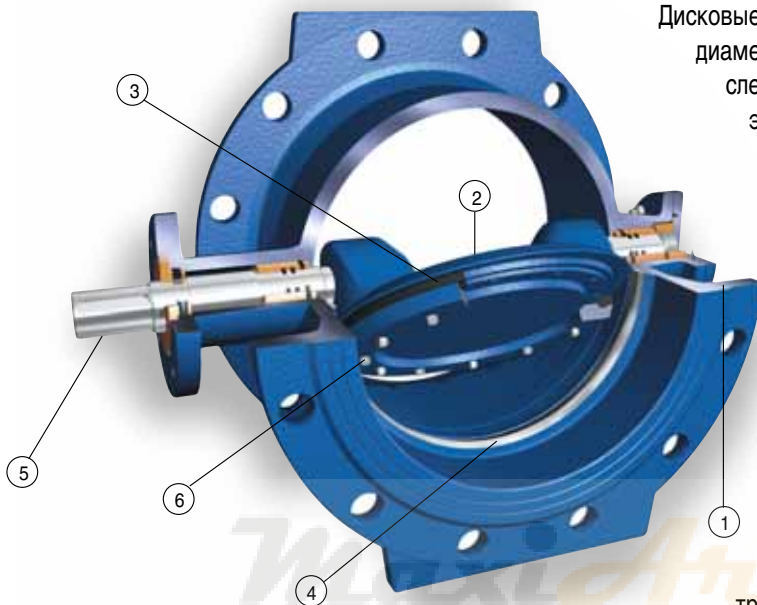
Благодаря полным каталогам и доступности запасных частей, можно быстро произвести ремонт затворов.



ДИСКОВЫЕ ЗАТВОРЫ

Высокий уровень рабочих характеристик

Чтобы обеспечить надежность и эффективность продуктов SAINT-GOBAIN PAM, в основе их конструкции лежат передовые технологии и долговечные материалы.



Дисковые затворы EUROSTOP номинального диаметра от DN 150 до DN 1 200 имеют следующие усовершенствованные элементы:

- самоуплотняющуюся прокладку JPAi;
- эксцентрично смещенный диск; и, для защиты от коррозии:
- толстое внешнее и внутреннее эпоксидное покрытие.

Все материалы, использованные в конструкции дисковых затворов EUROSTOP, были выбраны с целью обеспечения оптимальной прочности и устойчивости к нагрузкам, возникающих в трубопроводах, на которых установлены затворы (продольные нагрузки, гидравлический удар и т.д.).

Описание	Материал
① ② Корпус и диск	ВЧШГ, внешнее и внутреннее эпоксидное покрытие
③ Прокладка диска	Самоуплотняющаяся прокладка ЭПДМ типа JPA
④ Седло диска	Сплав нержавеющей стали с очень высоким содержанием никеля, обладающий очень высокой твердостью
⑤ Вал диска	13%-я хромистая сталь
⑥ Гайки, болты и шпильки	Нержавеющая сталь

Направление закрытия

- Стандартное СС: по часовой стрелке.
- Обычное для подземных затворов АСС: против часовой стрелки.

Материалы полностью совместимы с питьевой водой

Материалы затворов, соприкасающиеся с водой, не оказывают негативного влияния на органолептические свойства воды.

Эти материалы, особенно уплотняющая манжета диска и эпоксидное покрытие, имеют сертификат совместимости с пищевыми продуктами.

ДИСКОВЫЕ ЗАТВОРЫ

Технические решения для оптимизации работы

Самоуплотняющаяся прокладка JPAi разработана и проверена, чтобы:

- повысить долгосрочную прочность и рабочий ресурс прокладки;
- улучшить герметичность седла затвора;
- снизить момент вращения, необходимый для управления затвором;
- обеспечить неизменность момента вращения во времени.

Прокладка JPAi – это самоуплотняющийся механизм герметизации с сервоэффектом: чем выше рабочее давление, тем сильнее уплотняется затвор независимо от направления потока.

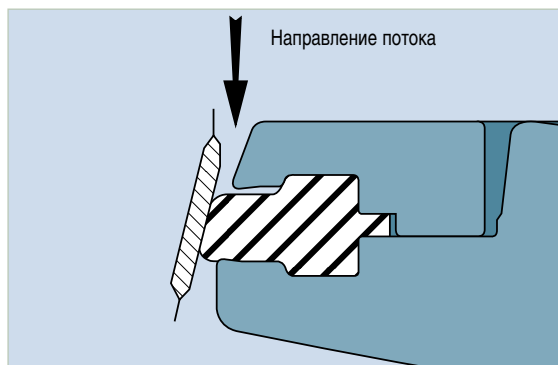
Когда дисковый затвор закрыт, и в нем нет давления, прокладка минимально соприкасается с седлом. Она прижимается к седлу, когда в затворе начинает нарастать давление. Самоуплотняющаяся прокладка не подвергается высоким механическим нагрузкам, поэтому сохраняет эластичность более продолжительное время.

Самоуплотняющаяся прокладка JPAi достаточно эластична и поддается деформации при контакте с седлом, когда затвор закрывается, благодаря чему снижается момент вращения при закрытии.

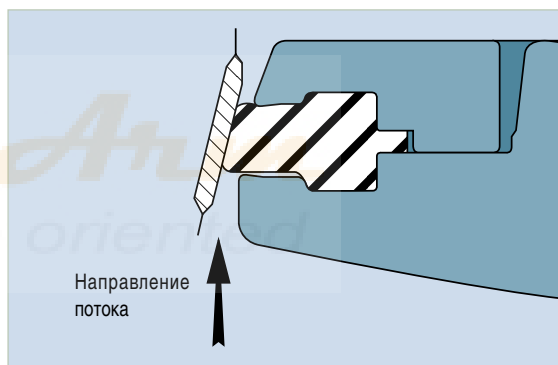
Смещение диска

Благодаря эксцентричному смещению диска уменьшается контакт между прокладкой и седлом. Таким образом, прокладка не прижимается к седлу в открытом положении. Благодаря этой особенности также:

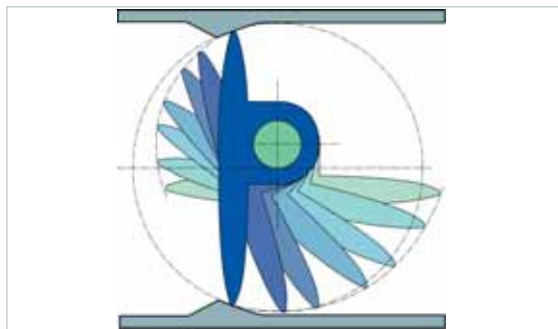
- уменьшается степень износа прокладки;
- снижается управляющий момент.



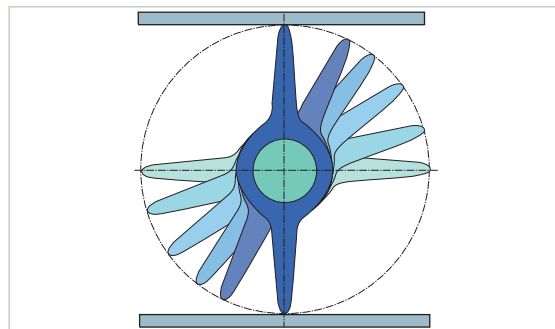
Уплотняющая манжета JPAi в положении «закрыто»
Установка осью вращения диска вниз по течению



Уплотняющая манжета JPAi в положении «закрыто»
Установка осью вращения диска вверх по течению



Дисковый затвор с двойным смещением диска



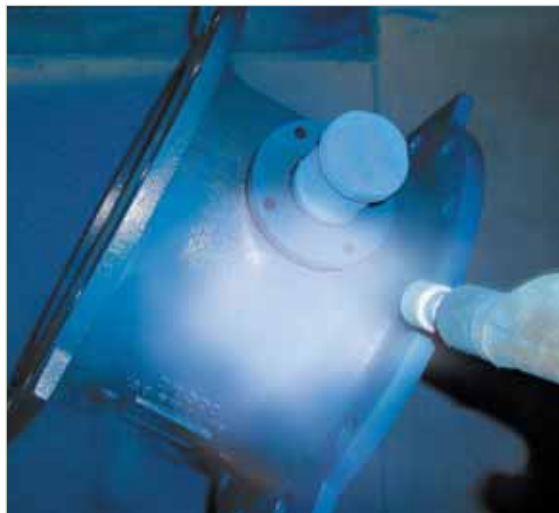
Дисковый затвор с оцентрированным диском

ДИСКОВЫЕ ЗАТВОРЫ

Технические решения для оптимизации работы

Толстое эпоксидное покрытие

Чтобы обеспечить **надёжную защиту от коррозии**, которую вызывают агрессивные почвы или транспортируемая вода, дисковые затворы EUROSTOP полностью покрыты эпоксидным составом. Благодаря технологии процесса его нанесения в покрытии образуются прочные поперечные связи, а толщина этого покрытия составляет минимум 250 мкм. Его механические характеристики **сводят к минимуму риск повреждений затворов от удара**.



Соответствие продуктов стандартам



Продукт	Соответствие назначению	Монтажная длина затвора	Монтаж между фланцами	Монтаж привода	Заводские испытания
EN 593	EN 1074	ISO 5752 серия 14 EN 558-1 серия 14	ISO 7005/2 EN 1092-2 DIN 2501	Сборка двигатель/ механизм и затвор/ механизм EN ISO 5210 EN ISO 5211	ISO 5208 EN 1074 EN 12266-1 Герметичность седла 1,1 PFA (уровень A) Непроницаемость 1,5 PFA

ДИСКОВЫЕ ЗАТВОРЫ

Широкий выбор приводных элементов

Спектр дисковых затворов EUROSTOP включает в себя также полный диапазон приводных элементов, что предоставляет различные возможности управления затворами

Ручное управление над землей:



■ с помощью маховика на управляющей колонке

■ с помощью маховика на редукторе;

По запросу клиента SAINT-GOBAIN PAM предоставляет подробную информацию о деталях, используемых для каждого из этих типов установки.



ДИСКОВЫЕ ЗАТВОРЫ

Широкий выбор приводных элементов

Подземное ручное управление с помощью Т-образного ключа:



■ приводная головка на редукторе;



■ приводная головка на уровне грунта.

Электропривод:

■ на редукторе затвора;



■ на управляющей колонке.



По заказу эти механизмы могут быть установлены в другом месте.

ДИСКОВЫЕ ЗАТВОРЫ

Затворы, монтируемые на поверхности и приводимые в действие маховиком

Типичные виды установки:

- в камере;
- на насосной станции; вид аналогичен установке в камере.



Дисковые затворы, управляемые маховиком, должны быть оснащены механизмами, соответствующими условиям эксплуатации. Данные механизмы должны иметь следующие характеристики:

- **Легкость в эксплуатации.** В нормальных рабочих условиях дисковые затворы подвергаются действию высокого гидродинамического момента, что может затруднить их работу. Поэтому SAINT-GOBAIN PAM выбрал специальные механизмы, облегчающие ручное управление затворами.
- **Устойчивость к нагрузкам, вызванным работой затвора.** При использовании маховика для управления затвором создается крутящий момент ок. 250 Нм. Механизмы дисковых затворов SAINT-GOBAIN PAM разработаны с целью выдерживать эти нагрузки для указанного диаметра маховика.

- **Безопасность эксплуатации.** Механизмы, используемые в затворах SAINT-GOBAIN PAM, предназначены для того, что свести до минимума риск возникновения гидравлического удара во время работы затвора. Эти механизмы обеспечивают определенное число оборотов, которое регламентирует время закрытия, согласно следующим правилам:

для дисковых затворов $DN < 400$, $t = DN / 5$ минимум (t в с);

для дисковых затворов $DN \geq 400$, $t = DN / 10$ минимум,

допуская ручное управление на 15 оборотах в минуту.

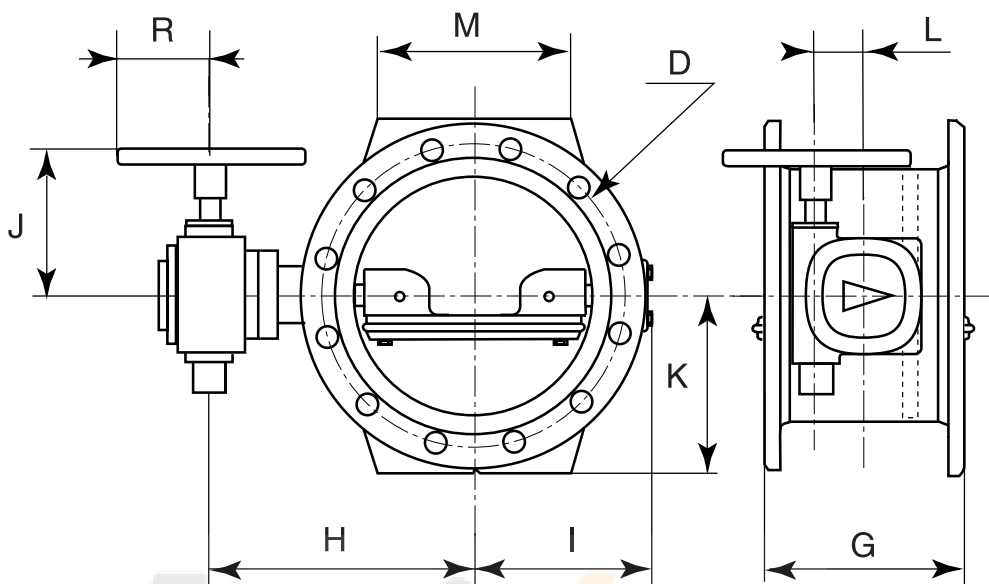
- **Герметичность продукта для продолжительного нахождения в воде (механизм с уровнем защиты IP68).**
- **Конструкция затвора позволяет установку электропривода (дополнительное устройство).**

Что такое защита IP?

Это понятие определено в стандарте NF EN 60-529 и обозначает защиту от воды и пыли. Чем выше индекс, тем выше непроницаемость продукта водой и пылью.

ДИСКОВЫЕ ЗАТВОРЫ

Затворы, монтируемые на поверхности и управляемые маховиком



Допустимое рабочее давление = 10 бар

Номинальный диаметр DN	Габаритные размеры									Механизм	Вес
	G	H	I	J	K	L	M	D	R	Число оборотов	кг
	мм	мм	мм	мм	мм	мм	мм	мм	мм		
150 - 250	СМ. ТАБЛИЦУ PFA 16, СТР. 43										
300	270	316	240	164	228	50	250	455	100	12,75	86
350	290	340	259	201	253	63	260	505	125	12,75	111
400	310	371	315	201	283	63	310	565	125	12,75	139
450	330	427	344	206	308	80	340	615	125	13,25	183
500	350	452	369	206	335	80	320	670	125	13,25	215
600	390	524	423	289	390	100	300	780	175	13	302
700	430	594	479	334	448	100	440	895	175	52	453
800	470	675	573	340	508	125	480	1015	175	52	640
900	510	724	622	340	558	125	570	1115	175	52	839
1000	550	815	702	415	615	160	620	1230	175	110,5	1193
1200	630	909	840	545	728	200	750	1455	175	216	1831



ДИСКОВЫЕ ЗАТВОРЫ

Затворы, монтируемые на поверхности и приводимые в действие маховиком

Допустимое рабочее давление = 16 бар

Номинальный диаметр DN	Габаритные размеры									Механизм	Вес
	G	H	I	J	K	L	M	D	R	Число оборотов	кг
	мм	мм	мм	мм	мм	мм	мм	мм	мм		
150	210	215	145	164	143	50	150	285	100	12,75	35
200	230	240	174	164	170	50	180	340	100	12,75	46
250	250	292	216	164	200	50	230	400	100	12,75	67
300	270	321	240	201	228	63	250	455	125	12,75	88
350	290	340	282	201	260	63	260	520	125	12,75	132
400	310	407	323	206	290	80	310	580	125	13,25	170
450	330	427	343	206	320	80	340	640	125	13,25	207
500	350	470	368	248	358	100	320	715	175	13	265
600	390	550	455	334	420	100	300	840	175	52	414
700	430	627	525	340	455	125	440	910	175	52	543
800	470	713	600	415	513	160	480	1025	175	110,5	823
900	510	764	651	415	563	160	570	1125	175	110,5	1021
1000	550	815	746	545	628	200	620	1255	175	216	1432
1200	630	950	846	615	743	250	750	1485	250	212	2357

Допустимое рабочее давление = 25 бар

Номинальный диаметр DN	Габаритные размеры									Механизм	Вес
	G	H	I	J	K	L	M	D	R	Число оборотов	кг
	мм	мм	мм	мм	мм	мм	мм	мм	мм		
150	210	217	151	164	150	50	150	300	100	12,75	43
200	230	269	193	164	180	50	180	360	100	12,75	73
250	250	297	216	201	213	63	230	425	125	12,75	93
300	270	321	267	201	243	63	250	485	125	12,75	138
350	290	376	293	206	278	80	310	555	125	13,25	213
400	310	425	324	248	310	100	310	620	175	13	249
450	330	471	377	334	335	100	340	670	175	52	280
500	350	498	404	334	365	100	320	730	175	52	404
600	390	581	479	340	423	125	380	845	175	52	636
700	430	665	552	415	480	160	470	960	175	110,5	975
800	470	713	645	545	543	200	480	1085	175	216	1243
900	510	788	695	545	593	200	570	1185	175	216	1693
1000	550	856	756	622	660	250	620	1320	250	212	2091
1200	630	1024	943	752	765	315	750	1530	250	424	3398

ДИСКОВЫЕ ЗАТВОРЫ

Затворы, монтируемые под землей и управляемые Т-образным ключом

Типичные виды установки:

- в камере;
- под землей (бескопдезная установка).

Дисковые затворы, управляемые Т-образным ключом, должны быть оснащены механизмами, соответствующим условиям эксплуатации. Данные механизмы должны обладать следующими характеристиками:

- **Легкость в эксплуатации.** В нормальных рабочих условиях дисковые затворы подвергаются действию высокого гидродинамического момента, что может затруднить их работу. Поэтому SAINT-GOBAIN PAM выбрал специальные механизмы, облегчающие ручное управление затворами.
- **Безопасность эксплуатации.** Механизмы, используемые в затворах SAINT-GOBAIN PAM, предназначены для того, что свести до минимума риск возникновения гидравлического удара во время работы затвора. Эти механизмы обеспечивают определенное число оборотов, которое



регламентирует время закрытия согласно следующим правилам:

для дисковых затворов $DN < 400$, $t = DN / 5$ минимум (t в с);

для дисковых затворов $DN \geq 400$, $t = DN / 10$ минимум;

допуская ручное управление на 15 оборотах в минуту.

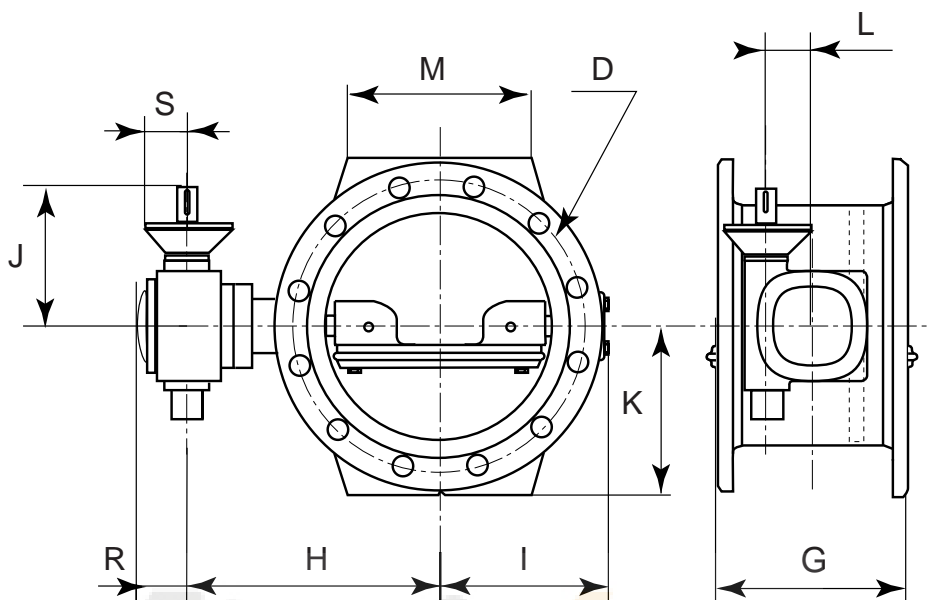
- **Герметичность продукта для продолжительного нахождения в воде.** При установке в камере или под землей обычно подразумевается, что дисковый затвор может продолжительно находиться в воде. Чтобы обеспечить полную герметичность, SAINT-GOBAIN PAM в стандарте использует механизмы с защитой IP68.

Что такое защита IP?

Это понятие определено в стандарте NF EN 60-529 и обозначает защиту от воды и пыли. Чем выше индекс, тем выше непроницаемость продукта водой и пылью.

ДИСКОВЫЕ ЗАТВОРЫ

Затворы, монтируемые под землей и управляемые Т-образным ключом



Допустимое рабочее давление = 10 бар

Номинальный диаметр DN	Габаритные размеры									Механизм	Вес
	G	H	I	J	K	L	M	D	R	Число оборотов	кг
	мм	мм	мм	мм	мм	мм	мм	мм	мм		
150 - 250	СМ. ТАБЛИЦУ PFA 16, СТР. 46										
300	270	321	240	167	228	63	250	455	59	12,75	90
350	290	340	259	167	253	63	260	505	59	12,75	111
400	310	371	314	167	283	63	310	565	59	12,75	139
450	330	427	344	172	308	80	340	615	62	13,25	183
500	350	452	369	172	335	80	320	670	62	13,25	215
600	390	524	423	252	390	100	300	780	79	13	302
700	430	594	479	301	448	100	440	895	79	52	453
800	470	675	573	306	508	125	480	1015	83	52	640
900	510	724	622	306	558	125	570	1115	83	52	839
1000	550	815	702	382	615	160	620	1230	95	110,5	1193
1200	630	909	840	512	728	200	750	1455	115	216	1831



ДИСКОВЫЕ ЗАТВОРЫ

Затворы, монтируемые под землей и управляемые Т-образным ключом

Допустимое рабочее давление = 16 бар

Номи- нальный диаметр DN	Габаритные размеры									Механизм	Вес
	G	H	I	J	K	L	M	D	R	Число оборотов	кг
	мм	мм	мм	мм	мм	мм	мм	мм	мм		
150	210	217	145	167	143	63	150	285	59	12,75	39
200	230	242	174	167	170	63	180	340	59	12,75	50
250	250	294	216	167	200	63	230	400	59	12,75	71
300	270	321	240	167	228	63	250	455	59	12,75	88
350	290	340	287	167	260	63	260	520	59	12,75	132
400	310	407	323	172	290	80	310	580	62	13,25	170
450	330	427	343	172	320	80	340	640	62	13,25	207
500	350	470	368	232	358	100	320	715	79	13	265
600	390	550	455	301	420	100	300	840	79	52	414
700	430	627	525	306	455	125	440	910	83	52	543
800	470	713	600	382	513	160	480	1025	95	110,5	823
900	510	764	651	382	563	160	570	1125	95	110,5	1021
1000	550	815	746	512	628	200	620	1255	115	216	1432
1200	630	950	846	587	743	250	750	1485	140	212	2357

Допустимое рабочее давление = 25 бар

Номи- нальный диаметр DN	Габаритные размеры									Механизм	Вес
	G	H	I	J	K	L	M	D	R	Число оборотов	кг
	мм	мм	мм	мм	мм	мм	мм	мм	мм		
150	210	219	151	167	150	63	150	300	59	12,75	43
200	230	271	193	167	180	63	180	360	59	12,75	67
250	250	297	216	167	213	63	230	425	59	12,75	88
300	270	321	267	167	243	63	250	485	59	12,75	120
350	290	376	293	172	278	80	310	555	62	13,25	174
400	310	425	324	232	310	100	310	620	79	13	221
450	330	471	377	301	335	100	340	670	79	52	300
500	350	498	404	301	365	100	300	730	79	52	348
600	390	581	479	306	423	125	380	845	83	52	520
700	430	665	552	382	480	160	470	960	95	110,5	975
800	470	713	645	512	543	200	480	1085	115	216	1243
900	510	788	695	512	593	200	570	1185	115	216	1693
1000	550	856	756	587	660	250	620	1320	140	212	2091
1200	630	1024	943	727	765	315	750	1530	240	424	3398

ДИСКОВЫЕ ЗАТВОРЫ

Моторизированные затворы, монтируемые над землей

Эти затворы идеально подходят для установки там, где:

- их управление осуществляется дистанционно;
- затруднен доступ к затвору;
- высоко число рабочих циклов.

Типичные виды установки:

- в камере;
- на насосной станции; вид аналогичен установке в камере.



Моторизированные дисковые затворы должны иметь ряд характеристик, благодаря которым они могут выдержать специфические условия данного случая применения:

• **Устойчивость к большому количеству рабочих циклов:** моторизированный дисковый затвор должен быть устойчивым к большому количеству рабочих циклов. Чтобы дисковые затворы могли работать в таких условиях, SAINT-GOBAIN PAM разработал и протестировал такую конструкцию, которая выдерживает минимум 2 500 циклов согласно стандарту EN 1074.

• **Герметичность при временных погружениях под воду, непроницаемость брызгами воды и окружающей пылью:** двигатели с уровнем защиты IP 67.

• **Соответствие продуктов требованиям:** при выборе эл. приводов SAINT-GOBAIN PAM не допускает, чтобы они имели слишком большие размеры, и гарантирует их превосходное соответствие техническим/ экономическим требованиям клиента.

Кроме вышеупомянутых эл. приводов SAINT-GOBAIN PAM поставляет также приводы AUMA, имеющие в стандарте следующие характеристики:

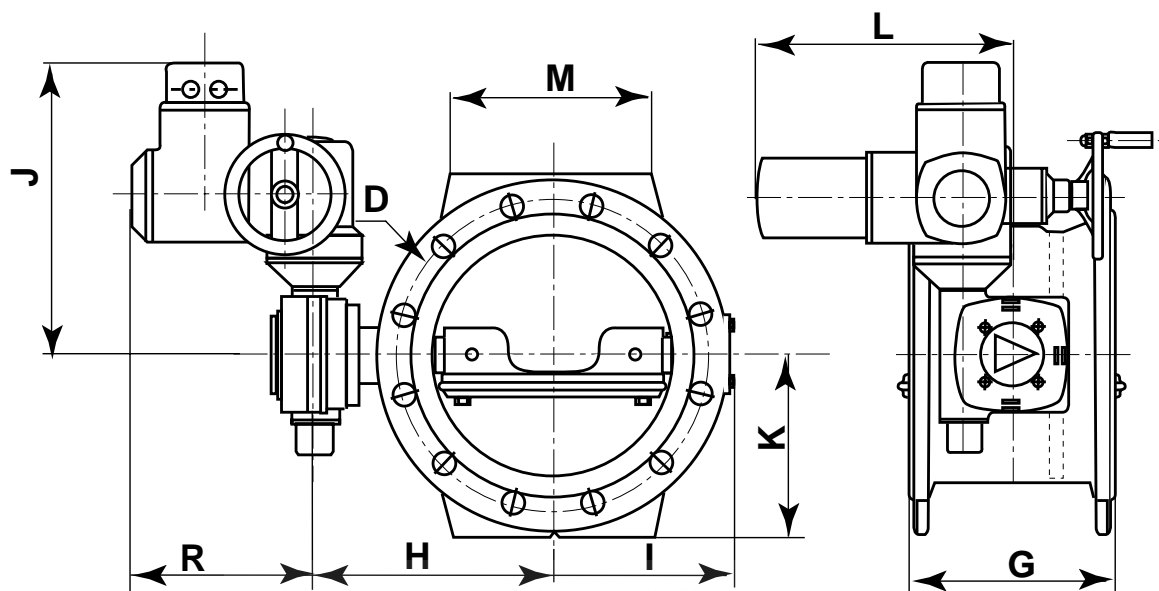
- Источник питания:
 - 400 В переменное напряжение, трехфазный ток;
 - передача сигнала 30 – 330 В переменное или постоянное напряжение;
 - тепловое сопротивление 60 – 220 В переменное напряжение.
- Повторно-кратковременный режим: коэффициент готовности = 25% согласно VDE 530;
- теплозащита на каждой фазе, осуществляется встроенными термостатами;
- 2 концевых выключателя;
- 2 ограничителя крутящего момента с различной регулировкой для обоих направлений вращения;
- ручной контроль посредством расцепляемого маховика, с приоритетом электропитания.
- механический индикатор положения.

По заказу SAINT-GOBAIN PAM предоставляет:

- другое напряжение питания;
- защиту от взрывов, тип EX;
- потенциометр реле положения диска;
- местный контроль: AUMA-MATIC;
- защиту IP 68.

ДИСКОВЫЕ ЗАТВОРЫ

Моторизированные затворы,
монтируемые над землей



MaxiArm
people oriented

Допустимое рабочее давление = 10 бар

Номи- нальный диаметр DN	Габаритные размеры									Механизм	Сервомотор		Вес
	G	H	I	J	K	L	M	D	R	Число оборотов	Ско- рость об/мин.	Время закрытия сек.	кг
	мм	мм	мм	мм	мм	мм	мм	мм	мм				
150 – 250	СМ. ТАБЛИЦУ PFA 16, СТР. 49												
300	270	321	240	401	228	328	250	455	237	12,75	16	48	109
350	290	340	259	401	253	328	260	505	237	12,75	11	70	130
400	310	373	314	408	283	362	310	565	247	13,25	11	72	165
450	330	445	344	535	308	365	340	615	237	52	32	98	204
500	350	470	369	535	335	365	320	670	237	52	32	98	253
600	390	524	423	535	390	365	300	780	237	52	22	142	328
700	430	594	479	542	448	407	440	895	247	52	22	142	479
800	470	675	573	542	508	407	480	1015	247	52	22	142	666
900	510	724	622	618	558	442	550	1115	247	110,5	32	207	663
1000	550	815	702	618	615	442	600	1230	247	110,5	32	207	1216
1200	630	909	840	748	728	482	750	1455	247	216	63	206	1854

ДИСКОВЫЕ ЗАТВОРЫ

Моторизированные затворы,
монтируемые над землей

Допустимое рабочее давление = 16 бар

Номи- нальный диаметр DN	Габаритные размеры									Механизм	Сервомотор		Вес
	G	H	I	J	K	L	M	D	R	Число оборотов	Ско- рость об/мин.	Время закрытия сек.	кг
	мм	мм	мм	мм	мм	мм	мм	мм	мм				
150	210	215	145	375	143	315	150	285	237	12,75	22	35	59
200	230	240	174	375	170	315	180	340	237	12,75	22	35	69
250	250	294	216	401	200	328	230	400	237	12,75	16	48	90
300	270	321	240	401	228	328	250	455	237	12,75	16	48	109
350	290	342	282	406	260	362	260	520	247	13,25	11	72	160
400	310	425	323	535	290	365	310	580	237	52	45	69	208
450	330	445	343	535	320	365	340	640	237	52	32	98	245
500	350	470	368	535	358	365	320	715	237	52	32	98	330
600	390	550	455	542	420	407	300	840	247	52	22	142	447
700	430	627	525	616	455	425	420	910	237	110,5	45	147	564
800	470	713	600	618	513	442	450	1025	247	110,5	45	147	849
900	510	764	651	748	563	482	550	1125	247	216	63	206	1123
1000	550	815	746	748	628	482	600	1255	247	216	63	206	1455
1200	630	950	846	844	743	634	750	1485	285	212	63	202	2389

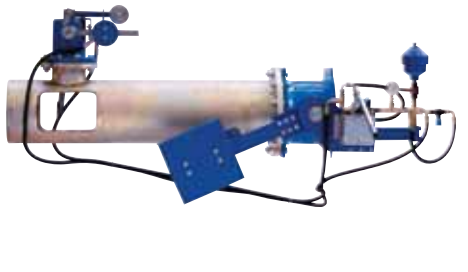
Допустимое рабочее давление = 25 бар

Номи- нальный диаметр DN	Габаритные размеры									Механизм	Сервомотор		Вес
	G	H	I	J	K	L	M	D	R	Число оборотов	Ско- рость об/мин.	Время закрытия сек.	кг
	мм	мм	мм	мм	мм	мм	мм	мм	мм				
150	210	217	151	376	150	315	150	300	237	12,75	22	35	59
200	230	274	193	401	180	328	180	360	237	12,75	22	35	86
250	250	297	216	401	213	328	230	425	237	12,75	16	48	107
300	270	323	267	406	243	362	250	485	247	13,25	16	50	148
350	290	394	293	535	278	365	310	555	237	52	45	69	212
400	310	425	324	535	310	365	310	620	237	52	45	69	243
450	330	471	377	540	335	390	340	670	237	52	32	98	328
500	350	498	404	542	365	407	300	730	247	52	32	98	381
600	390	581	479	618	423	442	350	845	247	110,5	45	147	591
700	430	665	552	618	480	442	420	960	247	110,5	45	147	998
800	470	713	645	748	543	482	450	1085	247	216	90	144	1266
900	510	788	695	748	593	482	550	1185	247	216	63	206	1725
1000	550	856	756	844	660	634	620	1320	285	212	63	202	2123
1200	630	1024	943	962	765	597	750	1530	247	424	90	283	2389

ДИСКОВЫЕ ЗАТВОРЫ

Предохранительные дисковые затворы

Специализированные функции



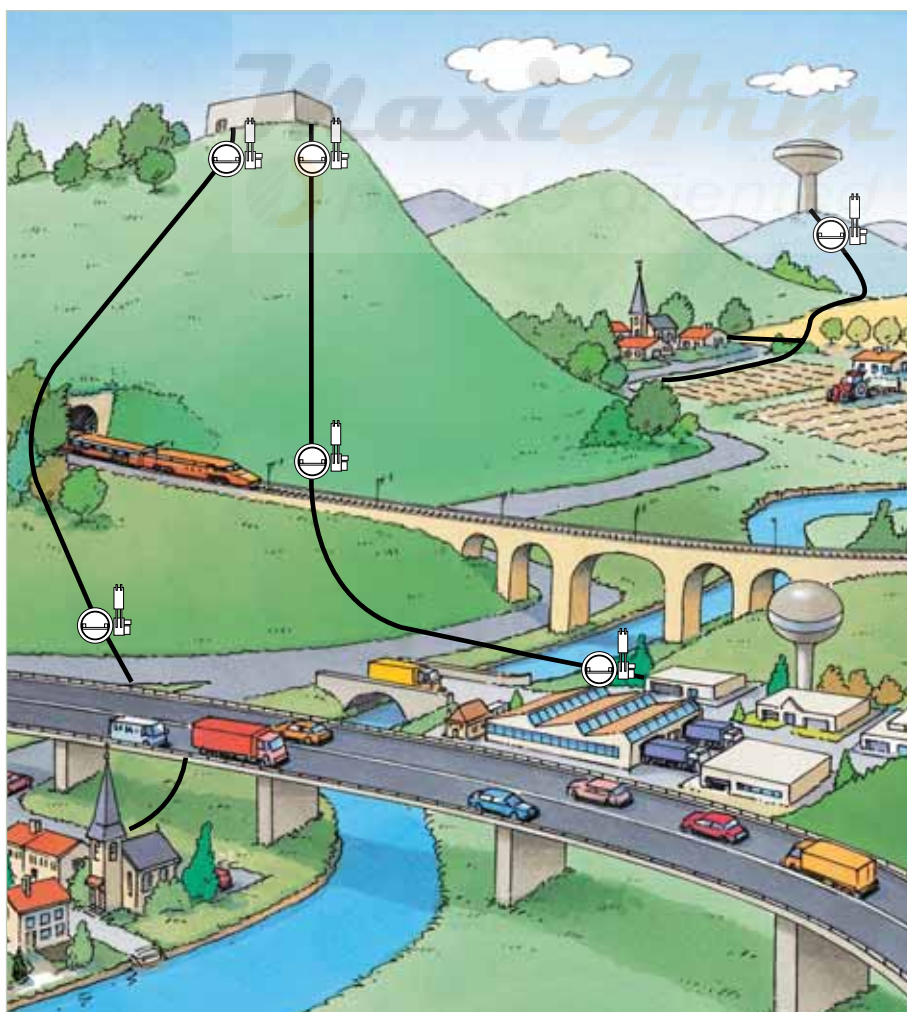
Функция предохранительных дисковых затворов – защита окружающей среды путем автоматического, быстрого и контролируемого перекрытия потока воды при разрушении трубы.

Диск закрывается, если зафиксирована чрезмерно высокая скорость потока.

Различные области применения

Предохранительные дисковые затворы используются в различных случаях:

- защита гражданских инженерных сооружений: железнодорожных линий, автомагистралей;
- защита окружающей среды: в городе и за его чертой;
- защита промышленных предприятий и т.д.



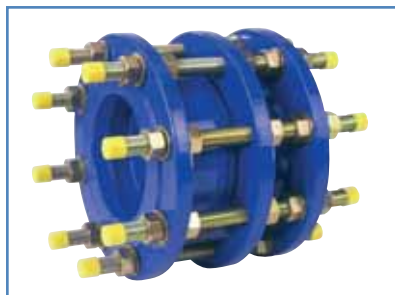
За информацией по этому продукту просьба обращаться к нам.

PAM



MaxiAqua
people oriented

Муфты и адаптеры




SAINT-GOBAIN
CANALISATION

Муфты и адаптеры

MaxiArm
people oriented



МУФТЫ И АДАПТЕРЫ

Области применения

Муфты, адаптеры и соединительные части SAINT-GOBAIN PAM разработаны:

- Для присоединения запорно-регулирующей арматуры к трубам и патрубкам:
 - чтобы облегчить процесс установки новой и замены старой арматуры во время технического обслуживания магистралей;
 - когда установка арматуры проводится на новых трубопроводах в стесненных условиях, камерах или на водоочистных станциях.
- Для соединения между собой двух труб или патрубков.
- Для ремонта повреждений на трубах или патрубках, таким образом, снижая потери воды.
- Для облегчения монтажа и демонтажа запорно-регулирующего оборудования:
 - например, при установке фланцевых задвижек или затворов, с целью облегчить их последующий демонтаж для проведения технического обслуживания вне траншеи или камеры.

Сети часто строятся из труб различного материала: серого чугуна, ВЧШГ, стали, фиброцемента, ПВХ, ПЭ. SAINT-GOBAIN PAM предлагает спектр муфт, адаптеров и соединительных частей для осуществления большинства подсоединений и ремонтных работ, подразумевающих соединение как различных, так и однородных материалов.

Имеющие малый вес и небольшие размеры, легко устанавливающиеся муфты, адаптеры и соединительные части от SAINT-GOBAIN PAM, делятся на несколько основных групп.

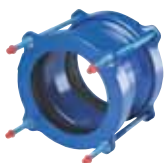
Основные функции



Фланцевые адаптеры

Элементы для соединения между собой фланцевых деталей и труб или патрубков с гладким концом.

Они предназначены для соединения труб или патрубков из различных материалов. Существуют также версии специально разработанные для труб из одного конкретного материала и, в этом случае, предлагаются в стандартной и усиленной версиях. При использовании усиленной модели нет необходимости устанавливать бетонные упорные блоки.



Муфты

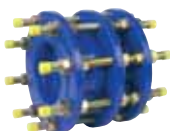
Элементы для соединения двух гладких концов труб.

Они предназначены для соединения труб из различных материалов или специально разработаны для конкретного материала.



Ремонтные муфты

Элементы, позволяющие быстро и эффективно починить поврежденную трубу (отверстия, трещины, разрыв).



Самофиксирующиеся быстроразборные соединения (монтажные вставки)

Благодаря регулируемой длине хода, эти детали облегчают установку и снятие фланцевых элементов в трубопроводной сети. Их конструкция позволяет усиливать соединение, не используя бетонные упорные блоки.

МУФТЫ И АДАПТЕРЫ

Спектр

Соединение фланца и гладкого конца – ФЛАНЦЕВЫЙ АДАПТЕР



UltraQUICK – фланцевый адаптер с большим диапазоном регулировки для труб из различных материалов

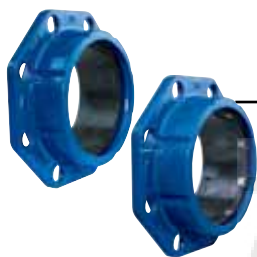
Эти адаптеры подходят для труб из серого и ВЧШГ, фиброцемента, а также для патрубков из стали или ПВХ.

Эти адаптеры используются для труб с внешним диаметром OD 51 – 348 мм без разрывов в размерном ряду.

PFA составляет 16 бар.

Угловое отклонение = +/- 6°.

Некоторые модели оснащены фланцем с расширенной овальной мультиперфорацией (DN).



QUICK GS – специализированный фланцевый адаптер для труб из ВЧШГ

Эти адаптеры доступны:

как усиленная модель для DN 60 - DN 200;

как не усиленная модель для DN 60 - DN 300.

PFA 16 бар для обеих моделей.

Адаптеры диаметром DN 200 - 300 имеют мультиперфорацию ISO PN10 и 16.



QUICK GS – специализированный фланцевый адаптер для труб из ВЧШГ большого диаметра

Эти адаптеры доступны:

как не усиленная модель для DN 350 – DN 1000.

PFA 10 и 16 бар.



QUICK PVC – специализированный фланцевый адаптер для патрубков ПВХ и ПЭ DE 40 – DE 110 (усиленная модель)

Эти адаптеры доступны:

как усиленная и не усиленная модель для DN 40 / OD 40 – DN 200 / OD 225.

PFA 16 бар.

Некоторые модели оснащены фланцем мультиперфорацией (DN).

Адаптеры DN 200 имеют мультиперфорацию ISO PN10 и 16.



Соединение фланец-патрубок гладкий конец из ВЧШГ для труб ПЭ

Позволяет установить фланец из ВЧШГ на трубу ПЭ. Эта деталь, полностью состоящая из ВЧШГ, имеет гладкий конец с полиэтиленовым покрытием, который позволяет осуществить соединение с трубой ПЭ методом электросварки.

Соединения фланец-гладкий конец доступны:

для DN 50 / OD 63 – DN 200 / OD 225.

PFA 16 бар.

Соединение гладких концов труб – МУФТА



UltraLINK – муфта с большим диапазоном регулировки для труб из различных материалов

Муфта подходит для труб из серого и ВЧШГ, фиброцемента, а также для патрубков из стали или ПВХ.

Эти муфты используются для труб с внешним диаметром OD 51 – 348 мм без разрывов в размерном ряду.

PFA составляет 16 бар.

Угловое отклонение = +/- 6° для каждого соединения (12° между двумя трубами).



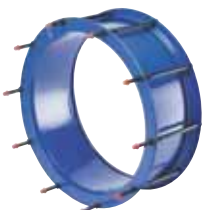
LINK GS – специализированная муфта для труб из ВЧШГ

Доступны следующие варианты моделей:

от DN 40 до DN 100 - PFA 40 бар

от DN 125 до DN 300 - PFA 25 бар

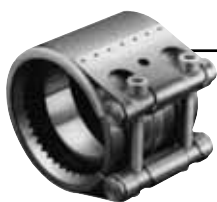
от DN 350 до DN 600 – PFA 16 бар



LINK GS – специализированная муфта для труб из ВЧШГ большого диаметра

Доступны следующие варианты моделей:

от DN 350 до DN 1000 – PFA 16 бар



FixLINK GS – специализированная усиленная муфта для труб из ВЧШГ

Разработана для соединения двух гладких концов труб или задвижек с гладкими концами. Благодаря своим малым размерам и конструкции, при которой затяжка происходит только с одной стороны (что облегчает процесс установки), эта муфта особо подходит для использования в труднодоступных местах (грунте или камере).

Доступны следующие варианты моделей усиленной муфты:

от DN 40 до DN 250 - PFA 16 бар

DN 300 – PFA 10 бар.



FixLINK PVC-PE – специализированная усиленная муфта для патрубков из ПВХ и ПЭ

Муфта аналогична предыдущей, но подходит для деталей из поливинилхлорида и полиэтилена. Для соединения труб ПЭ рекомендуется использовать усиливающие кольца.

Доступны следующие варианты моделей усиленной муфты:

от OD 40 до OD 225 – PFA 16 бар.

Муфту можно использовать для труб из ПЭ 80 и ПЭ 100, PN10 и PN16.

МУФТЫ И АДАПТЕРЫ

Спектр

Ремонт труб и патрубков – РЕМОНТНЫЕ МУФТЫ



RepLINK из нержавеющей стали – ремонтная муфта для труб из различных материалов с корпусом из ВЧШГ и обхватывающим хомутом из нержавеющей стали

Муфта подходит для труб из серого и ВЧШГ, фиброцемента, а также для патрубков из стали или ПВХ.

Позволяет чинить поврежденную трубу, не заменяя ее, а просто наложив внешний бандаж.

Данная ремонтная муфта предназначена для труб и патрубков с внешним диаметром OD 48 – 516 мм длиной 200, 300 и 500 мм (в соответствии с OD) и с корпусом, состоящим из 1-ой или 2-х частей (в соответствии с OD), чтобы облегчить процесс установки.



RepLINK из ВЧШГ – ремонтная муфта для труб из различных материалов, полностью из ВЧШГ

Муфта подходит для труб из серого и ВЧШГ, фиброцемента, а также для патрубков из стали или ПВХ.

Данный тип муфт применяется по аналогии с предыдущим и позволяет наложить жесткий бандаж.

Она подходит для ремонта полных разрывов без риска неправильного выравнивания. Данные ремонтные муфты предназначены для труб и патрубков с внешним диаметром OD 54 – 358 мм.

Для OD > 215 мм корпус муфты состоит из 3-х частей для облегчения процесса установки.

Установка фланцевого оборудования – БЫСТРОРАЗБОРНЫЕ СОЕДИНЕНИЯ, регулируемые, самофиксирующиеся (монтажные вставки)



Быстроразборные соединения с большим ходом:

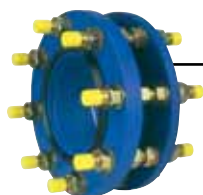
Быстроразборное соединение, установленное рядом с фланцевой арматурой, облегчает процесс его снятия и установки обратно в систему, одновременно обеспечивая постоянную механическую прочность.

Эти соединения с большим ходом и регулируемой длиной позволяют закрыть зазор между двумя сопрягаемыми фланцами.

Они облегчают процесс установки прокладки между фланцами, включая прокладки с металлическими усиливающими кольцами.

Это быстроразборные соединения предназначены для:

DN от 40 до DN 1200 – PFA 10, 16 и 25 бар.



Быстроразборные соединения с ходом от 8 до 14 мм:

Данное соединение меньше по размеру, чем предыдущая модель.

Точная регулировка осуществляется путем снятия дистанционного кольца.

Данные быстроразборные соединения предназначены для:

DN от 40 до DN 600 – PFA 10 и 16 бар.

МУФТЫ И АДАПТЕРЫ

Покрытие

Муфты, адаптеры и соединительные части SAINT-GOBAIN PAM имеют внешнее и внутреннее наплавленное порошковое покрытие минимальной толщиной 250 микрон, такое же, как на задвижках EURO 20.

Покрытие создает превосходную защиту от агрессивного воздействия грунта или транспортируемой воды, а также препятствует повреждению деталей во время транспортировки, до и во время установки.



Пригодность для питьевой воды

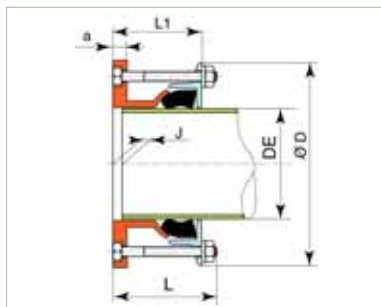
Муфты, адаптеры и соединительные части SAINT-GOBAIN PAM в основном предназначены для использования в трубопроводах для питьевой воды.

Все их компоненты, контактирующие с питьевой водой, соответствуют требованиям Европейских норм и стандартов (одобрены KTW, WRC, DGS).



МУФТЫ И АДАПТЕРЫ

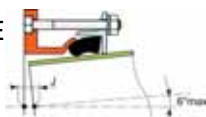
Фланцевый адаптер с большим диапазоном регулировки для труб из различных материалов UltraQUICK от DN 50 / DE 51 до DN 300 / DE 348 – PFA 16 бар



Тип	Применение		Размер фланцев согласно стандартам NF и ISO		Размеры и вес							Тип трубы							Фиброцемент		
	Внешний диаметр DE		Мин.	Макс.	L	j**		L1		a	ØD	Вес	Чугун				ПВХ -U	Сталь	Класс		
	Мин.	Макс.				Мин.	Макс.	Синдрова манжеты	EXPRESS				RAPID	STANDARD EXPRESS	10-15	25			30		
	мм	мм	мм	мм	мм	мм	мм	мм	мм	мм	кг	DN				DE		DN			
A	51	71	50-60-65	138	10	20	72	100	16	176	3.4	40-50	40-50		40-50	63	51*-54-57-60.3-63.5-70	Необходимо измерить точный внешний диаметр труб в месте соединения, для определения правильного фланцевого адаптера			
B	67	84	50-60-65-80	138	10	20	72	100	16	201	4.5	60	60	60	60	75	73-76.1-82.5				
C	84	102	65-80	138	10	20	72	100	16	203	4.8	80*	80	80*	80	90	88.9-101.6				
D	102	127	100	138	10	30	65	100	16	232	6.8	100	100	100	100	110-125	108-114.3-127				
E	127	153	125-150	138	10	30	72	105	16	290	8.7	125	125	125	125	140	133-139.7-141,3				
F	153	181	150	138	10	30	72	115	16	299	9.6	150	150	150	150	160	159-168.3-177.8				
FP	181	200	200	138	10	30	72	115	16	340	9.6	175*	175	175*		200*	193.7				
G	200	226	200	200	158	10	40	84	120	17	348	13.8	200*	200	175	200	200				219.1
H	218	241	200	200	158	10	40	84	120	17	348	13.8	200	200	200	200	225				219.1
I	241	265	250	250	198	15	40	100	160	19	405	25.5					250				244.5
J	265	290	250	250	158	15	40	84	138	19	415	18.5	250	250	250	250	280				273.0
JR	290	315	300	158	15	40	84	138	19	470	18.7						315*				298.5
K	315	336	300	300	198	15	40	100	160	20.5	468	39.0	300	300	300	300	315				323.9
L	322	348	300	300	198	15	50	100	160	20.5	468	39.0	300	300	300			323.9			

* Проверить внешний диаметр DE

** J указан следующим образом:



Эксплуатационные характеристики:

- подходит для всего спектра внешних диаметров от 51 до 348 мм без разрывов в линейке размеров;
- допустимое угловое отклонение составляет 6°.

Конструкция:

- корпус и прижимное кольцо: ВЧШГ с внешним и внутренним покрытием Rilsan минимальной толщины 250 мкм;
- анкерные болты и гайки: оцинкованная сталь с покрытием Rilsan толщиной 80 мкм;
- прокладка: ЭПДМ.

Установка:

- соединение со всеми фланцевыми деталями, оснащенными стандартизированными фланцами согласно: ISO 7005-2, ISO 2531, EN 1092-2;
- установка с прокладкой ЭПДМ;
- момент затяжки анкерных болтов: 6м.даН;
- не подлежит соединению с тонкой дроссельной заслонкой типа WAFER.



МУФТЫ И АДАПТЕРЫ

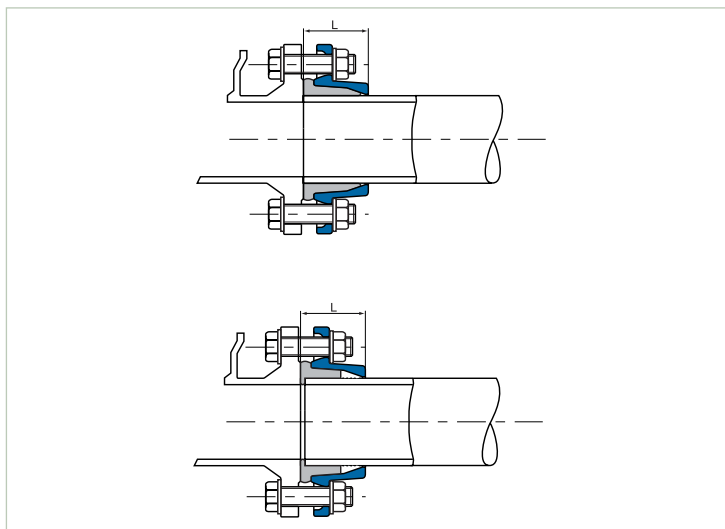
Специализированный фланцевый адаптер для труб из ВЧШГ QUICK GS стандартного и усиленного типа от DN 60 до DN 300 – PFA 16 бар



QUICK GS стандартного типа от DN 60 до DN 300



QUICK GS усиленного типа от DN 60 до DN 200



Размеры в мм / вес в кг

DN фланца	Внешний диаметр DE трубы из ВЧШГ	Общая длина	Вес QUICK GS стандартного типа	Вес QUICK GS усиленного типа
мм	мм	мм	кг	кг
60 – 65*	77	51	1.80	1.85
80	98	56	2.25	2.30
100	118	63	2.65	2.70
125	144	70	3.65	3.70
150	170	76	4.60	4.70
200**	222	90	7.15	7.25
250**	274	108	10.90	-
300**	326	117	13.80	-

* Фланец с мультиперфорацией DN 60 и DN 65.

* Фланец с мультиперфорацией PN 10 и PN 16.

Конструкция:

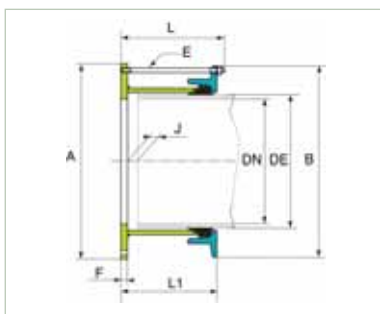
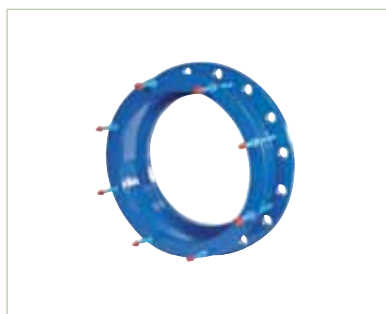
- корпус: ВЧШГ с внешним и внутренним эпоксидным покрытием минимальной толщины 250 мкм;
- прокладка: ЭПДМ.

Установка:

- используется с трубами из ВЧШГ в соответствии с EN 545 и ISO 2531;
- стандартный (не усиленный) тип адаптера можно использовать с трубами из серого чугуна, внешний диаметр которых соответствует вышеприведенным значениям;
- соединение со всеми фланцевыми деталями, оснащенными стандартизированными фланцами согласно: ISO 7005-2, ISO 2531, EN 1092-2;
- момент затяжки болтов: M16 = 7,5 м.даН, M20 = 10 м.даН, M24 = 15 м.даН.

МУФТЫ И АДАПТЕРЫ

Специализированный фланцевый адаптер для труб из ВЧШГ QUICK GS стандартного типа от DN 350 до DN 1000 – PFA 10 и 16 бар.



Размеры в мм / вес в кг

DN	DE	Фланцевый адаптер PFA 10 бар					Фланцевый адаптер PFA 16 бар					B	E	J		a
		A	L	L1	F	Вес	A	L	L1	F	Вес			Мин.	Макс.*	
350	378	505	195	137	25	25	520	195	137	25	29	473	8 x M12	13	45	3°
400	429	565	195	137	25	35	580	195	137	25	39	524	8 x M12	13	45	3°
450	480	615	195	137	25	40	640	195	137	25	45	576	10 x M12	13	45	3°
500	532	670	195	137	25	43	715	195	137	25	49	627	10 x M12	13	48	2.5°
600	635	780	195	137	25	49	840	195	137	25	56	730	10 x M12	13	48	2.5°
700	738	895	195	145	25	56	910	195	145	25	65	847	12 x M16	13	46	2°
800	842	1015	195	145	25	68	1025	195	145	25	73	951	12 x M16	13	40	1°
900	945	1115	200	150	30	135	1125	210	160	40	140	1054	14 x M16	16	40	1°
1000	1048	1230	200	150	30	165	1255	210	160	40	170	1158	14 x M16	16	40	1°

* J указан следующим образом:



Конструкция:

- корпус и прижимное кольцо: сталь с внешним и внутренним покрытием Rilsan минимальной толщины 250 мкм;
- анкерные болты и гайки: оцинкованная сталь с покрытием Rilsan толщиной 80 мкм;
- прокладка: ЭПДМ.

Установка:

- соединение со всеми фланцевыми деталями, оснащенными стандартизированными фланцами согласно: ISO 7005-2, ISO 2531, EN 1092-2;
- на фланец устанавливается стандартная плоская прокладка или прокладка с металлическим усилением;
- момент затяжки болтов: M12 = 6 м.даН, M16 = 10 м.даН.

МУФТЫ И АДАПТЕРЫ

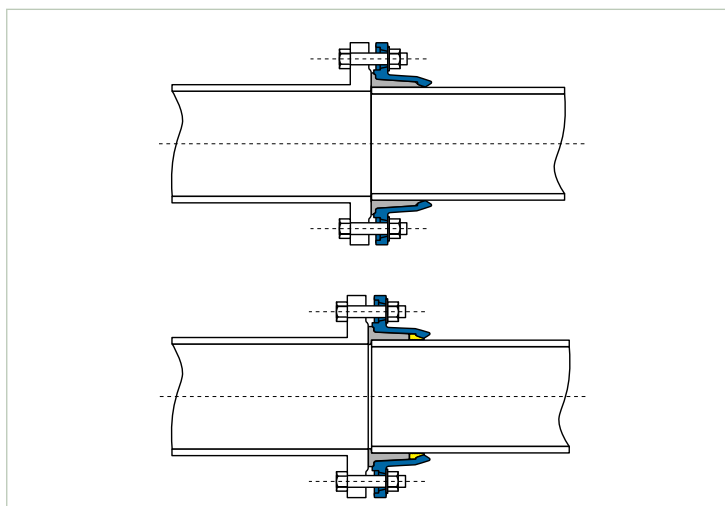
Специализированный фланцевый адаптер для труб ПВХ QUICK PVC стандартного и усиленного типа от DN 40 / DE 40 до DN 200 / DE 225 – PFA 16 бар



QUICK PVC стандартного типа



QUICK PVC усиленного типа



Размеры в мм / вес в кг

DN фланца мм	Внешний диаметр труб ПВХ согласно ISO 161-1 или NF T 54.016 мм	Общая длина (L) мм	Вес QUICK PVC стандартного типа кг	Вес QUICK PVC усиленного типа кг
40	40	50	1.2	1.3
40 и 50*	50	52	1.5	1.6
50	63	54	1.8	1.9
60 и 65*	63	54	2.0	2.1
60 и 65*	75	58	2.3	2.4
80	90	62	2.6	2.8
100	110	68	3.2	3.4
125	125	73	4.1	4.3
125	140	76	4.1	4.3
150	160	82	5.4	5.7
200**	200	91	7.9	8.2
200**	225	93	7.3	7.7

* Фланец с мультиперфорацией.

** Фланец с мультиперфорацией PN 10 и PN 16.

Прочие случаи применения:

- адаптеры QUICK PVC усиленного типа можно использовать с трубами ПЭ с внешним диаметром от DE 40 до DE 110 мм.

Конструкция:

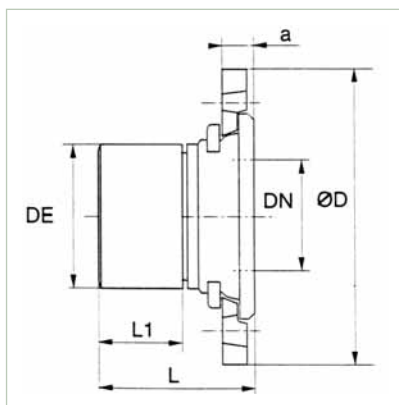
- корпус: ВЧШГ с внешним и внутренним эпоксидным покрытием минимальной толщины 250 мкм;
- прокладка: ЭПДМ;
- усиливающее кольцо: латунь.

Установка:

- соединение со всеми фланцевыми деталями, оснащенными стандартизированными фланцами согласно: ISO 7005-2, ISO 2531, EN 1092-2.

МУФТЫ И АДАПТЕРЫ

Не ослабляемое соединение патрубков фланец-гладкий конец из ВЧШГ для труб ПЭ от DN 50 / DE 63 до DN 200 / DE 225 – PFA 16 бар



Размеры в мм / вес в кг

DN / DE ПЭ	L	L1	D	a	Вес кг
50 x 63	157	59	165	22	3.4
80 x 90	141	70	200	23	4.9
100 x 110	141	78	220	23	5.9
100 x 125	147	84	220	23	6.2
150 x 160	170	102	285	26	11.8
150 x 180	176	108	285	26	13.1
200* x 225	192	120	340	29	20.8

* производится с фланцем DN 200 PN 10 или DN 200 PN 16

Конструкция:

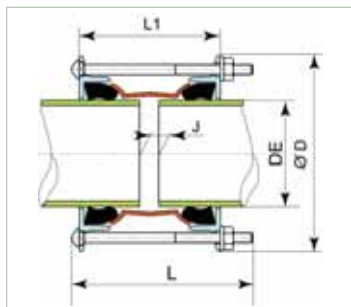
- вращающийся фланец-гладкий конец: ВЧШГ с внешним и внутренним эпоксидным покрытием минимальной толщины 250 мкм;
- гладкий конец покрыт ПЭ 80.

Установка:

- соединение любых фланцевых деталей со стандартизированными фланцами (ISO 7005-2, ISO 2531, EN 1092-2), с патрубками ПЭ 80 или ПЭ 100, PN 10, PN 12.5, PN 16;
- адаптер фланец-гладкий конец приваривается к трубе ПЭ методом электросварки;
- стандартный момент затяжки фланцевых болтов;
- на фланец устанавливается стандартная плоская прокладка или прокладка с металлическим усилением.

МУФТЫ И АДАПТЕРЫ

Муфта с большим диапазоном регулировки для труб из различных материалов UltraLINK от DE 51 до DE 348 – PFA 16 бар

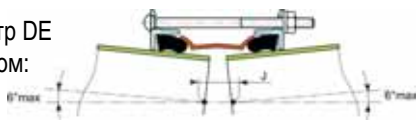


Размеры в мм / вес в кг

Тип	Применение		Размеры и вес						Тип трубы									
	Внешний диаметр DE		L	j**		L1		ØD	Вес	Чугун				ПВХ -U	Сталь	Фиброцемент		
	Мин.	Макс.		Мин.	Макс.	Мин.	Макс.			серый	ковкий	10-15	25			30		
	мм	мм	мм	мм	мм	мм	мм	кг	Свинцовая муфта	EXPRESS	RAPID			STANDARD EXPRESS	Класс			
														DN	DN			
A	51	71	192	10	25	85	145	176	3.6	40-50	40-50		40-50	63	51*-54-57-60.3-63.5-70	Необходимо измерить точный внешний диаметр труб в месте соединения, для определения правильного фланцевого адаптера		
B	67	84	192	10	25	85	145	201	3.6	60	60	60	60	75	73-76.1-82.5			
C	84	102	192	10	25	89	145	203	4.2	80*	80	80*	80	90	88.9-101.6			
D	102	127	192	10	35	104	180	232	7.5	100	100	100	100	10-12!	108-114.3-127			
E	127	153	262	10	35	112	190	290	7.5	125	125	125	125	140	133-139.7-141.3			
F	153	181	262	10	35	121	190	299	9.2	150	150	150	150	160	159-168.3-177.8			
FP	181	200	262	10	35	116	190	340	9.5	175*	175	175*		200*	193.7			
G	200	226	262	10	50	116	210	348	14.2	200*	200	175	200	200	219.1			
H	218	241	262	10	50	116	210	348	13.3	200	200	200	200	225	219.1			
I	241	265	337	15	50	165	300	405	32					250	244.5			
J	265	290	262	15	50	165	230	415	17.7	250	250	250	250	280	273.0			
JR	290	315	262	15	50	165	240	470	20.4					315*	298.5			
K	315	336	337	15	50	215	300	468	34	300	300	300	300	315	323.9			
L	322	348	337	15	70	215	300	468	34.9		300	300	300		323.9			

* Проверить внешний диаметр DE

** J указан следующим образом:



Эксплуатационные характеристики:

- подходит для всего спектра внешних диаметров от 51 до 348 мм без разрывов в размерном ряду;
- допустимое угловое отклонение составляет $2 \times 6^\circ = 12^\circ$ между двумя трубами.

Конструкция:

- корпус и прижимные кольца: ВЧШГ с внешним и внутренним покрытием Rilsan минимальной толщины 250 мкм;
- анкерные болты и гайки: оцинкованная сталь с покрытием Rilsan толщиной 80 мкм;
- прокладки: ЭПДМ.

Установка:

- соединение гладких концов двух труб из разных материалов или с разными диаметрами;
- момент затяжки анкерных болтов: 6м.даН.

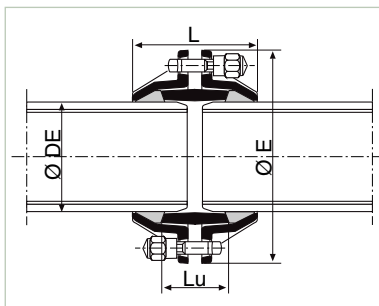
МУФТЫ И АДАПТЕРЫ

Специализированная муфта для труб из ВЧШГ
LINK GS

от DN 40 до DN 100 – PFA 40 бар

от DN 125 до DN 300 – PFA 25 бар

от DN 350 до DN 600 – PFA 16 бар



Размеры в мм / вес в кг

DN	Область применения		приблиз. L	LU	E	Вес
	Мин. DE	Макс. DE				
	мм	мм				
40	55	58	126	60	168	3.1
50	65	68	127	60	178	3.1
60	76	79	127	60	191	4
80	97	100	127	60	213	4.8
100	117	120	133	65	233	6.6
125	143	146	140	70	259	7.6
150	168	172	145	75	287	9.6
200	220	223	153	80	342	14
250	272	275	164	90	403	18.1
300	323	327	170	95	457	22.2
350	375	379	183	100	511	28.3
400	426	430	185	100	564	33.4
450	477	481	192	105	617	37.9
500	529	533	193	105	671	45.6
600	631	636	200	110	777	58.6

DE: внешний диаметр

Конструкция:

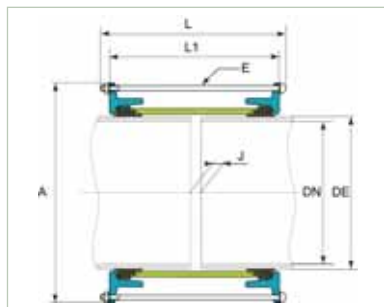
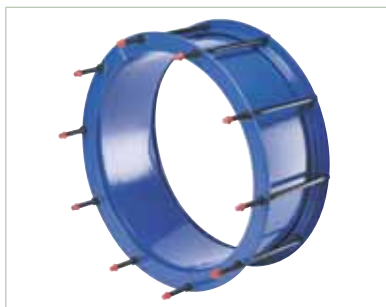
- корпус и прижимные кольца: ВЧШГ с внешним и внутренним эпоксидным покрытием минимальной толщины 250 мкм;
- прокладки: ЭПДМ;
- болты : ВЧШГ с цинковым покрытием для DN 40 – 400,
стальные с цинковым покрытием для DN 450 – 600.

Установка:

- момент затяжки болтов : DN 40 – 20: 8 м.даН
DN 250 – 600: 12 м.даН
- угловое отклонение : DN 40 – 150: 5°
DN 200 – 300: 4°
DN 350 – 600: 3°

МУФТЫ И АДАПТЕРЫ

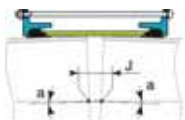
Специализированная муфта для труб из ВЧШГ
LINK GS от
DN 350 до DN 1000 – PFA 16 бар



Размеры в мм / вес в кг

DN	DE	A	L	L1	E	J*		a	Вес
						Мин.	Макс.*	±	
350	378	473	275	202	8 x M12	26	90	3°	29
400	429	524	275	202	8 x M12	26	90	3°	39
450	480	576	275	202	10 x M12	26	90	3°	45
500	532	627	275	202	10 x M12	26	96	2,5°	49
600	635	730	275	202	10 x M12	26	96	2,5°	56
700	738	847	275	210	12 x M16	26	92	2°	65
800	842	951	275	210	12 x M16	26	80	1°	73
900	945	1054	275	210	14 x M16	32	80	1°	112
1000	1048	1158	275	210	14 x M16	32	80	1°	135

* J указан следующим образом:



Конструкция:

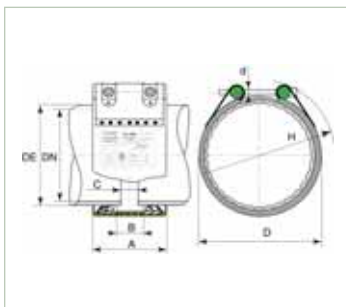
- корпус и прижимные кольца: сталь с внешним и внутренним покрытием Rilsan минимальной толщины 250 мкм;
- анкерные болты и гайки: оцинкованная сталь с покрытием Rilsan толщиной 80 мкм;
- прокладки: ЭПДМ.

Установка:

- момент затяжки болтов: M12 = 6 м.даН, M16 = 10 м.даН.

МУФТЫ И АДАПТЕРЫ

Специализированная усиленная муфта для труб из ВЧШГ FixLINK GS от DN 60 до DN 250 – PFA 16 бар
DN 300 – PFA 10 бар



Размеры в мм / вес в кг

DN	DE		A	B	C	D	H	d винт	Момент затяжки	Вес
	Мин.	Макс.						СНС	Нм	
60	75.8	78	98	40	25	100	120	M10	30	1.5
80	95.3	99	98	40	25	120	140	M10	30	1.7
100	115.2	120	98	40	25	140	160	M10	40	1.8
125	141.2	146	113	50	35	170	200	M12	50	3.3
150	167.1	171.5	115	50	35	195	225	M12	60	3.7
200	219	224.2	142	67	35	255	285	M16	150	6
250	270.3	275.7	142	67	35	305	335	M16	150	6.1
300	322.4	329.6	142	67	35	360	390	M16	150	6.9

DE: внешний диаметр

Конструкция:

- муфта полностью изготовлена из нержавеющей стали;
- прокладка: ЭПДМ.

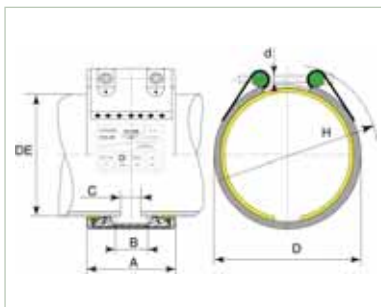
Установка:

- максимальное угловое отклонение: +/- 2°;
- момент затяжки болтов указан на наклейке на детали.



МУФТЫ И АДАПТЕРЫ

Специализированная усиленная муфта для труб ПВХ и ПЭ FixLINK ПВХ – ПЭ от DE 40 до DE 225 – PFA 16 бар



Размеры в мм / вес в кг

DN	DE		A	B	C Макс.	D	H	d болта	Момент затяжки	Вес
	Мин.	Макс.						СНС	Нм	
40	39.5	40.5	62	14	8	60	80	M8	15	0.6
50	49.5	50.5	62	14	8	70	90	M8	15	0.6
63	62.5	63.5	77	29	17	85	105	M8	20	0.8
75	74.5	75.5	98	40	25	95	115	M10	30	1.5
90	89	91	98	40	25	110	130	M10	30	1.7
110	109	111	98	40	25	130	150	M10	40	1.8
125	124	126	115	50	35	165	185	M12	40	3
140	139	141	115	50	35	180	200	M12	50	3.3
160	159	161.5	115	50	35	200	220	M12	60	3.5
180	178.5	182.5	142	67	35	210	240	M12	60	6.2
200	198.5	202	142	67	35	230	260	M12	60	6.6
225	223	227	142	67	35	255	285	M12	80	7.2

DE: внешний диаметр

Конструкция:

- муфта полностью изготовлена из нержавеющей стали;
- прокладка: ЭПДМ.

Установка:

- максимальное угловое отклонение: +/- 2°;
- момент затяжки болтов указан на наклейке на детали;
- соединение патрубков ПЭ: использовать усиливающее кольцо, показанное на стр. 68 и далее.

МУФТЫ И АДАПТЕРЫ

Усиливающее кольцо для труб ПЭ, подходит для использования с FixLINK на трубах из ПЭ
от DE 40 до DE 225 PE 80 PFA 10 бар (SDR 13.6 / S-6.3)
от DE 40 до DE 225 PE 80 PFA 16 бар (SDR 9 / S-4)
от DE 40 до DE 225 PE 100 PFA 10 бар (SDR 17 / S-8)
от DE 40 до DE 225 PE 100 PFA 16 бар (SDR 11 / S-5)



Размеры в мм / вес в кг

Внешний диаметр труб ПЭ (DE)	Внутренний диаметр труб ПЭ				Длина мм	Вес
	ПЭ 80 PN 10 SDR 13.6 (S-6.3)	ПЭ 80 PN 16 SDR 9 (S-4)	ПЭ 100 PN 10 SDR 17 (S-8)	ПЭ 100 PN 16 SDR 11 (S-5)		
40	34.0	31.0	35.2	32.6	55	0.1
50	42.6	38.8	44.0	40.8	55	0.1
63	53.6	48.8	55.4	51.4	55	0.2
75	64.0	58.2	66.0	61.4	65	0.2
90	76.8	69.5	79.5	73.6	65	0.2
110	93.8	85.4	96.8	90.0	65	0.3
125	106.6	97.0	110.2	102.2	75	0.3
140	119.4	108.6	123.4	114.6	75	0.4
160	136.4	124.2	141.0	130.8	75	0.4
180	153.4	139.8	158.6	147.2	100	0.6
200	170.6	155.2	176.2	163.6	100	0.7
225	191.8	174.6	198.2	184.6	100	0.8

Установка:

– каждый конец ПЭ труб, соединенный посредством муфты FixLINK, должен быть оснащен усиливающим кольцом.



МУФТЫ И АДАПТЕРЫ

Охватывающая ремонтная муфта из нержавеющей стали PerLINK для труб с внешним диаметром от 48 до 516 мм

Ремонтная муфта с корпусом из 1-й части



Ремонтная муфта с корпусом из 2-х частей



Диапазон применения DE		PFA	L = 200 мм		L = 300 мм		Диапазон применения DE		PFA	L = 200 мм		L = 300 мм		L = 500 мм	
Мин.	Макс.	бар	тип	масса	тип	масса	Мин.	Макс.	бар	тип	масса	тип	масса	тип	масса
48	56	32	B1-48	3.6											
56	64	31	B1-56	3.7											
60	68	30	B1-60	3.8											
68	78	29	B1-68	3.8											
78	88	28	B1-78	3.9	C1-78	5.9									
88	98	26	B1-88	4.0	C1-88	6.1									
98	108	25	B1-98	4.1	C1-98	6.2	88	110	26	D2-88	7.2				
108	118	23	B1-108	4.1	C1-108	6.3	114	137	22.5	D2-114	7.4	E2-114	11.5		
114	126	22.5	B1-114	4.2	C1-114	6.4	138	160	20	D2-138	7.6	E2-138	11.7		
126	138	21.5	B1-126	4.3	C1-126	6.5	160	182	17	D2-160	7.7	E2-160	11.8		
138	150	20	B1-138	4.4	C1-138	6.7	182	202	15.5	D2-182	8.0	E2-182	12.2	F2-182	20.8
140	153	20	B1-140	4.4	C1-140	6.7	202	224	13.5	D2-202	8.1	E2-202	12.3	F2-202	21.0
150	162	19	B1-150	4.4	C1-150	6.8	217	240	12.5	D2-217	8.2	E2-217	12.4	F2-217	21.2
162	174	17	B1-162	4.5	C1-162	6.9	240	262	10.5			E2-240	12.8	F2-240	21.7
168	182	16.5	B1-168	4.6	C1-168	7.0	262	284	9.5			E2-262	12.9	F2-262	22.3
174	186	16	B1-174	4.7	C1-174	7.0	273	296	9			E2-273	13.4	F2-273	22.6
186	198	15	B1-186	4.8	C1-186	7.3	296	319	8			E2-296	13.3	F2-296	23.0
198	210	13.5	B1-198	4.9	C1-198	7.4	324	346	6.5			E2-324	13.6	F2-324	23.8
210	223	13	B1-210	5.0	C1-210	7.5	346	368	6			E2-346	13.8	F2-346	23.8
222	234	12	B1-222	5.0	C1-222	7.7	365	387	5.5			E2-365	14.0	F2-365	24.3
234	246	11	B1-234	5.1	C1-234	7.8	387	410	4.5			E2-387	14.3	F2-387	25.6
243	255	10.5	B1-243	5.2	C1-243	7.9	410	432	4			E2-410	14.6	F2-410	26.1
260	272	9.5	B1-260	5.3	C1-260	8.0	428	450	3.5			E2-428	14.8	F2-428	25.8
273	285	9	B1-273	5.4	C1-273	8.3	450	474	3			E2-450	15.6	F2-450	27.0
285	297	8.5	B1-285	5.5	C1-285	8.4	470	492	2.5			E2-470	15.7	F2-470	27.3
298	310	8	B1-298	5.6	C1-298	8.6	492	516	2.5			E2-492	15.8	F2-492	27.8

DE: внешний диаметр

Конструкция:

- Хомут : нержавеющая сталь.
- Прокладка : ЭПДМ.
- Корпус : ВЧШГ с оксидным покрытием.
- Винты, гайки, шайбы : оцинкованная сталь.



МУФТЫ И АДАПТЕРЫ

Охватывающая ремонтная муфта из нержавеющей стали RepLINK для труб с внешним диаметром от 48 до 516 мм

Установка:

– Ремонт пробоин и трещин: муфта должна быть как минимум в три раза длиннее, чем ремонтируемый дефект.

ТАБЛИЦА ДЛЯ ВЫБОРА ТИПА МУФТЫ В ЗАВИСИМОСТИ ОТ РЕМОНТИРУЕМОЙ ТРУБЫ:

DN	Чугун								ПВХ-У		Сталь	
	серый				ковкий							
	Свинцовая манжета		EXPRESS		RAPID		EXPRESS-STAN-		DE	Тип	DE	Тип
	DE	Тип	DE	Тип	DE	Тип	DE	Тип				
40	56	B1-48 / B1-56	57	B1-56	–	–	56	–	50	B1-48	48.3	B1-48
50	66	B1-60 / B1-68	67	B1-60	–	–	66	B1-48	63	B1-56	54	B1-48
60	77	B1-68 / B1-78	77	B1-68	81.4	B1-78	77	B1-60	75	B1-68	57	B1-56
80	98	B1-88 / B1-98	98	B1-98	102.2	B1-98	98	B1-68	90	B1-88	60.3	B1-56
100	118	B1-114	118	B1-114	123	B1-114	118	B1-88	110	B1-108	70	B1-68
125	144	B1-138	144	B1-138	149	B1-138	144	B1-114	125	B1-114	73	B1-68
150	170	B1-162	170	B1-162	175	B1-168	170	B1-138	140	B1-138	76.1	B1-68
175	196	B1-186 / B1-198	196	B1-186	201	B1-198	196	B1-162	160	B1-150	88.9	B1-88
200	222	B1-210 / B1-222	222	B1-210	227	B1-222	222	B1-186	200	B1-198	108	B1-98
250	274	B1-260 / B1-273	274	B1-273	279	B1-273	274	B1-210	225	B1-222	114.3	B1-108
300	326	E2-324	326	E2-324	331	E2-324	326	B1-273	250	B1-243	133	B1-126
350	378	E2-365	378	E2-365	–	–	378	E2-324	315	E2-296	139.7	B1-138
400	429	E2-410	429	E2-410	–	–	429	E2-365	400	E2-387	141.3	B1-138
450	480	E2-470	480	E2-470	–	–	480	E2-410	500	E2-492	159	B1-150
								E2-470			168.3	B1-162
											177.8	B1-168
											193.7	B1-186
											219.1	B1-210
											244.5	B1-234
											273	B1-273
											323.9	E2-324
											355.6	E2-346
											406.4	E2-387

DE: внешний диаметр

Примечания:

- чтобы правильно выбрать муфту, рекомендуется измерить внешний диаметр трубы;
- в этой таблице, в основном, указана модель B1. Модели C1, D2 и F2 можно использовать, проверив совместимость в внешнем диаметре труб.

- I Трубы из фиброцемента: перед выбором муфты обязательно измерить внешний диаметр трубы.
- I Данные муфты не предназначены для использования на трубах из полиэтилена PEHD.

МУФТЫ И АДАПТЕРЫ



Ремонтная муфта из
ВЧШГ RepLINK от DN 40 до
DN 200 – PFA 16 бар
от DN 200 до
DN 300 – PFA 10 бар

Тип W2



Тип W3



Тип	Применение		Тип трубы						Размеры и вес					
			Чугун				ПВХ-У	Сталь	Фиброцемент		Длина	Наружный диаметр	PFA	Вес
	DE		Ман-жета	EXPRESS	RAPID	EXPRESS STANDARD			Класс					
	Мин.	Макс.					25	30						
	мм	мм	DN				DE		DN		мм	мм	бар	кг
W2-A	54	61	40	40		40					200	178		6
W2-B	60	68	50	50		50	63	60.3			200	184		5.9
W2-C	76	87	60	60	60	60	75	76.1	60*		240	192		8.3
W2-D	89	98					90				200	218		8.6
W2-F	95	108	80	80	80	80			80*	80*	200	218		8.4
W2-G	108	118					110	114.3			240	245		11.6
W2-I	116	128	100	100	100	100	125				240	245	16	11.2
W2-J	133	144					140	139.7			245	258		13.8
W2-L	142	153	125	125	125	125					245	258		13.7
W2-M	159	172					160	168.3			300	300		21.3
W2-P	168	184	150	150	150	150					300	300		22.3
W2-Q	193	203	175	175	175	175	200				400	360		39.9
W2-R	214	225	200	200		200	225	219.1	175*	175*	400	360		37.5
W3-H	216	250	200	200	200	200	225 250	219.1	175*	175*	250	365		25.5
W3-I	267	298	250	250	250	250		273			350	420	10	46
W3-J	315	358	300	300	300	300	315	318 323.9			400	460		59.6

* Проверить внешний диаметр.

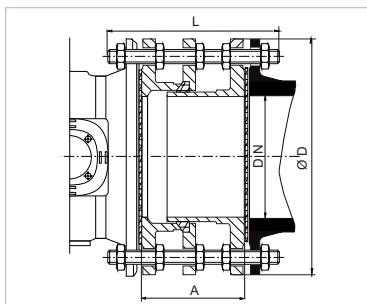
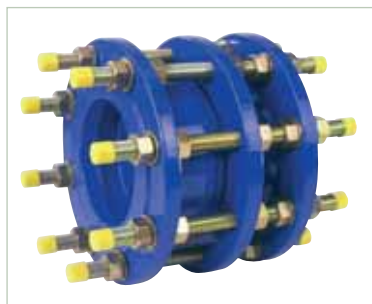
Конструкция:

- Корпус : ВЧШГ, покрытый битумной краской.
- Прокладка : бутадиеннитрильный каучук (NBR).
- Болты : оцинкованная сталь.



МУФТЫ И АДАПТЕРЫ

Самофиксирующиеся быстроразборные соединения с большим ходом для фланцевых задвижек и затворов от DN 40 до 1200 – PFA 10, 16 и 25 бар



PFA 10				
DN	A	ØD	L	Вес
40				
50				
65				
80				
100				
125				
150				
200	220	340	340	48
250	220	395	360	65
300	220	445	360	72
350	230	505	380	94
400	230	565	390	122
450	250	615	410	140
500	260	670	430	162
600	260	780	450	205
700	260	895	430	256
800	290	1015	460	352
900	290	1115	480	405
1000	290	1230	480	484
1200	320	1455	530	744

PFA 16				
DN	A	ØD	L	Вес
40	180	150	310	11
50	180	165	310	10
65	180	185	310	12
80	200	200	310	16
100	200	220	310	20
125	200	250	310	25
150	200	285	320	34
200	220	340	340	48
250	230	405	370	74
300	250	460	410	92
350	260	520	430	126
400	270	580	450	162
450	270	640	450	190
500	280	715	460	240
600	300	840	500	330
700	300	910	480	366
800	320	1025	520	482
900	320	1125	530	546
1000	340	1255	560	715
1200	360	1485	620	1112

PFA 25				
DN	A	ØD	L	Вес
40	190	150	310	11
50	200	165	310	12
65	200	185	310	17
80	210	200	330	21
100	220	235	340	33
125	220	270	370	42
150	230	300	370	53
200	230	360	370	74
250	250	425	410	102
300	250	485	410	131
350	270	555	440	193
400	280	620	480	246
450	280	670	480	280
500	300	730	500	324
600	320	845	530	432
700	340	960	560	571
800	360	1085	600	801
900	380	1185	620	886
1000	400	1320	670	1270
1200	450	1530	740	1871

Конструкция:

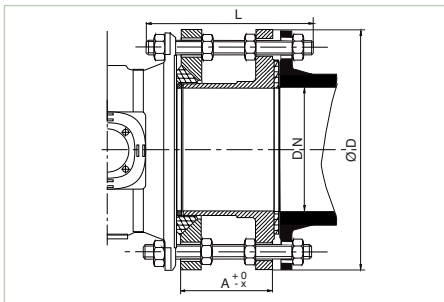
- корпус и прижимная часть: сталь с внешним и внутренним эпоксидным покрытием минимальной толщины 250 мкм;
- прокладка: ЭПДМ;
- анкерные болты и гайки: оцинкованная сталь.

Установка:

- соединение со всеми фланцевыми деталями, оснащенными стандартизированными фланцами согласно: ISO 7005-2 - ISO 2531 - EN 1092-2;
- фланец на прижимной части оснащен упором и, таким образом, имеет стандартную уплотняемую поверхность под прокладку.

МУФТЫ И АДАПТЕРЫ

Самофиксирующиеся быстроразборные соединения с ходом от 8 до 14 мм для фланцевых задвижек и затворов от DN 40 до 1200 – PFA 10 и 16 бар



PFA 16					
DN	A	X	ØD	L	Вес
40	100	8	150	180	5,5
50	100	8	165	180	6
65	100	8	185	180	7,5
80	100	8	200	180	9
100	100	8	220	180	13
125	100	10	250	180	17
150	100	10	285	195	21
200	100	10	340	195	29
250	110	10	395	215	38
300	110	10	445	215	46
350	120	10	505	215	57
400	120	10	565	230	72
450	120	10	615	230	80
500	120	10	670	230	90
600	120	10	780	240	120

PFA 16					
DN	A	X	ØD	L	Вес
40	100	8	150	180	5,5
50	100	8	165	180	6
65	100	8	185	180	7,5
80	100	8	200	180	9
100	100	8	220	180	13
125	100	10	250	180	17
150	100	10	285	195	21
200	100	10	340	195	29
250	120	10	405	225	44
300	120	10	460	225	55
350	120	10	520	250	77
400	130	10	580	250	98
450	130	10	640	250	122
500	150	10	715	285	156
600	150	12	840	300	222

Конструкция:

- корпус и прижимная часть: сталь с внешним и внутренним эпоксидным покрытием минимальной толщины 250 мкм;
- прокладка: ЭПДМ;
- анкерные болты и гайки: оцинкованная сталь.

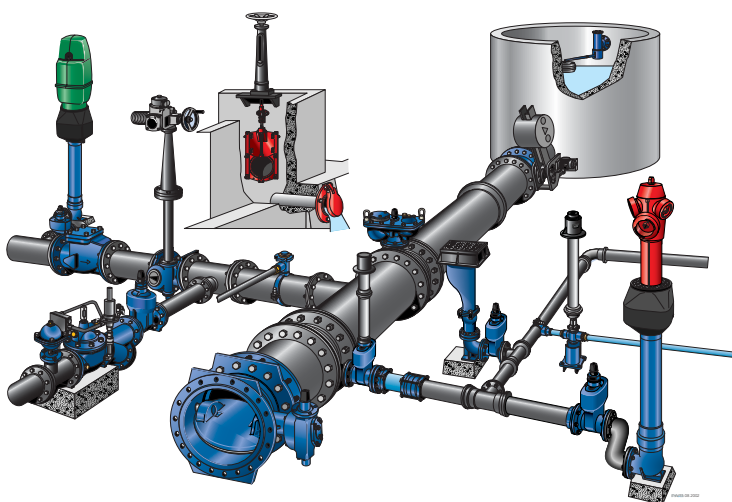
Установка:

- соединение со всеми фланцевыми деталями, оснащенными стандартизированными фланцами согласно: ISO 7005-2 - ISO 2531 - EN 1092-2;
 - ход «X» достигается путем снятия металлического кольца с прокладки. При замене арматуры данное быстроразборное соединение можно использовать повторно только тогда, если расстояние между наружными поверхностями меньше или равно величине «X».
- Если арматура, наоборот, короче, то соединение нельзя использовать повторно; в этом случае необходимо установить дистанционное кольцо или использовать быстроразборное соединение с широким ходом.

SAINT-GOBAIN PAM

удовлетворяет самым жестким требованиям всех рынков водоснабжения благодаря широкому спектру решений, которые отлично взаимодействуют с окружающей средой. Мы разрабатываем, производим и распространяем комплексные системы из ВЧШГ:

- для питьевой и сырой воды (трубы, фасонные части, запорная арматура и аксессуары);
- для общепромышленных магистралей: напорные водоводы, отведение использованной воды, охладительные системы и пневматические системы;
- для сетей пожаротушения (FM-сертифицированные трубы, фасонные части и запорная арматура, пожарные гидранты);
- полный набор задвижек, соединительных частей и адаптеров для питьевой воды, сырой воды, пожаротушения и орошения;
- для использования в строительстве зданий (отведение канализационных и дождевых стоков);
- люки и решетки из ВЧШГ.





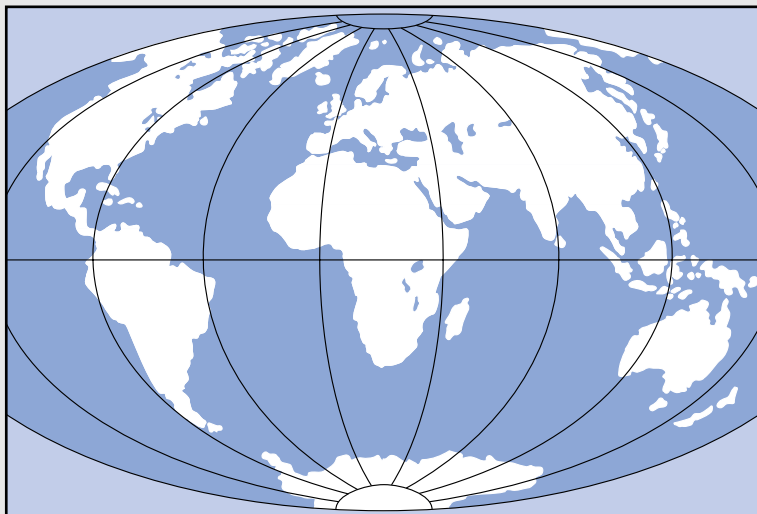
Качество обслуживания и логистика

SAINT-GOBAIN PAM с легкостью предоставляет местную поддержку, благодаря команде профессиональных инженеров и технических специалистов, работающих в многочисленных международных офисах и представительствах.

По всему миру SAINT-GOBAIN PAM имеет мощную сеть коммерческих специалистов, которые обеспечивают профессиональное сопровождение проекта, где бы он не находился. Коммерческая служба совместно с исследовательским центром анализирует поступающие от клиентов вопросы и пожелания с тем, чтобы улучшить качество продукции.

Стараясь быть как можно ближе к своим клиентам, SAINT-GOBAIN PAM использует свою коммерческую сеть для обработки технических запросов и предоставления клиентской поддержки в вопросах проектирования (гидравлические расчеты, инженерные расчеты, анализ воды, анализ грунта и т.д.), укладки, послепродажной поддержки и т.д.

Будучи Международной Группой, работающей во многих странах мира, SAINT-GOBAIN PAM использует свой богатый опыт и накопленные знания в области логистики и транспорта, чтобы предоставить наилучшие услуги своим клиентам на мировых рынках.



МАКСИАРМ, ООО
Центральный офис
107830 г. Москва,
Б. Садовое кольцо, д. 10/1

Тел: +7 (925) 226-29-37/38
e-mail: info@maxiarm.ru
www.maxiarm.ru

